

**Министерство образования и науки Российской Федерации
Южно-Российский государственный политехнический
университет (НПИ) имени М. И. Платова**

Ю.В. Горлов, В.Б. Раева

ПРОЦЕССЫ ОТКРЫТЫХ ГОРНЫХ РАБОТ

**Учебно-методическое пособие
к практическим занятиям,
курсовому проектированию
и самостоятельной работе студентов**

**Новочеркасск
ЮРГПУ (НПИ)
2017**

УДК 622.271(076.5)
ББК 33.22

Рецензент -доктор технических наук, профессор кафедры «Горное дело»
Игнатов Виктор Николаевич

Горлов Ю.В., Раева В.Б.

Процессы открытых горных работ: методические указания к практическим занятиям, курсовому проектированию и самостоятельной работе студентов/ Южно-Российский государственный политехнический университет (НПИ) имени М. И. Платова. - Новочеркасск: ЮРГПУ (НПИ), 2017. – 60с.

В данном издании представлены методические указания к практическим занятиям, курсовому проектированию и самостоятельной работе по курсу «Процессы открытых горных работ». Рассматриваются способы расчета основных производственных процессов открытых горных работ – подготовка горных пород к выемке, выемочно-погрузочные и транспортные работы, отвалообразование. Приводятся таблицы и формулы для определения эксплуатационной производительности основного горного оборудования

Методические указания предназначены для студентов, обучающихся по учебной программе специальности 21.05.04 Горное дело, специализации «Открытые горные работы».

УДК 622.271(076.5)

©Южно-Российский государственный
политехнический университет (НПИ)
имени М.И. Платова, 2017

1. ПРАКТИЧЕСКИЕ ЗАНЯТИЯ, ИХ НАИМЕНОВАНИЕ И ОБЪЕМ В ЧАСАХ

Таблица 1. Темы занятий

№	Наименование тем занятий	Форма контроля	Литература
1	Выбор способа подготовки горных пород к выемке	Опрос	1-3
2	Расчет механического рыхления	Опрос	1-3
3	Выбор оптимального типа бурового станка и расчет параметров БВР	Опрос	1-3
4	Технологические расчеты выемки пород скреперами, погрузчиками, бульдозерами	Опрос	1-3
5	Технологические расчеты выемки пород скреперным комплексом	Опрос	1-3
6	Технологические расчеты выемки пород одноквшовыми экскаваторами. Разработка паспорта забоя.	Опрос	1-3
7	Технологические расчеты выемки пород многоквшовыми экскаваторами. Разработка паспорта забоя.	Опрос	1-3
8	Технологические расчеты при ж.-д. транспорте в карьере	Опрос	1-3
9	Расчет пропускной и провозной способности железных дорог в карьере	Опрос	1-3
10	Технологические схемы и расчеты транспортирования горных пород карьерными автосамосвалами. Выбор типа автосамосвалов и определение инвентарного парка	Опрос	1, 2
11	Технологические схемы и расчеты транспортирования конвейерами	Опрос	1-3
12	Технологические расчеты отвалообразования при ж.-д. транспорте	Опрос	
13	Технологические расчеты отвалообразования при автотранспорте	Опрос	1-3
14	Выбор и обоснование применения основного технологического оборудования по основным производственным процессам в карьере	Опрос	1-3

Практическое занятие № 1 ВЫБОР СПОСОБА ПОДГОТОВКИ ГОРНЫХ ПОРОД К ВЫЕМКЕ

Подготовка горных пород к выемке производится с целью обеспечения безопасности горных работ, качества добываемого сырья, технической возможности и наилучших условий применения технических средств в последующих процессах. Подготовка включает осушение горных пород, подлежащих извлечению в данный период разработки (при экскаваторном способе механизации), разупрочнение и изменение их агрегатного состояния, разрушение (рыхление)

породного массива и другие виды воздействия на горные породы для облегчения их разработки.

Способ подготовки горных пород к выемке зависит, прежде всего, от вида, агрегатного состояния и физических свойств пород в массиве, мощности предприятия, наличия технических средств, предъявляемых требований к качеству добываемого сырья, а также от природных условий производства работ. Удельные затраты на подготовку горных пород к выемке в общих затратах на разработку изменяются от 5 до 40 %.

Выемка мягких связных, песчаных, естественно мелкоразрушенных пород и щебеночно-гравийной массы в обычном состоянии успешно производится всеми видами выемочно-погрузочного оборудования (подготовка совмещена с выемкой в пространстве, времени и по средствам механизации). При гидравлическом способе совмещенные подготовка и выемка пород заключаются в непосредственном размыве их струей воды.

Выемка плотных и наименее прочных полускальных пород также может осуществляться непосредственно из массива выемочными машинами с повышенными усилиями резания. Если развиваемые усилия выемочных машин недостаточны, подготовка таких пород к выемке заключается в предварительном механическом разрыхлении или в редких случаях взрывании.

При гидравлическом способе предварительная подготовка плотных пород осуществляется путем напорного или безнапорного водонасыщения, механического рыхления или взрывным способом.

Мерзлые плотные породы только при небольших отрицательных температурах могут разрабатываться непосредственно выемочными машинами с повышенными усилиями резания; как правило, они требуют подготовки механическим или взрывным способом или предварительного оттаивания. Применяются также методы предохранения пород от промерзания.

Полускальные хрупкие и очень хрупкие породы могут успешно и экономично подготавливаться к выемке посредством механического разрыхления (бульдозерно-рыхлительный агрегат).

Скальные и полускальные породы обычно подготавливаются к выемке взрывным способом. Процессами подготовки в этом случае являются бурение скважин (шпуров) и взрывание.

Коэффициент крепости пород по Протоdjяконову (f) можно определить по формулам

$$f \cong \sigma_{сж} / 30 + (\sigma_{сж} / 3)^{0,5}$$

или

$$f \cong \sigma_{сж} / 10,$$

где $\sigma_{сж}$ - предел прочности горной породы на сжатие, МПа.

Группа пород по СНиП (F) находится из выражения

$$F = 2,5(f)^{0,5} \text{ и по табл. 1.1.}$$

Таблица 1.1 - Сравнительные данные классификации грунтов

Группа грунтов по СНиП, F	Классификация по шкале М.М. Протоdjяконова		Категория трещиноватости массива по классификации МВК
	Категория крепости, грунты	Коэф. крепости, f	
I	X - <i>пльвучие</i> (пльвунуы, болотистый грунт, разжиженный лесс)	0,3	
II	IX - <i>сыпучие</i> (песок, осыпи, мелкий гравий, насыпная земля, добытый уголь)	0,5	
III	VIII - <i>землистые</i> (растит. земля, торф, легкий суглинок, сырой песок)	0,6	
IV	VII - <i>мягкие</i> (глина плотная, мягкий каменный уголь, крепкий нанос, глинистый грунт, легкая песчаная глина, лесс, гравий)	0,8 – 1	I - <i>чрезвычайно трещиноватый</i> (мелкоблочный) Ср. расст. между естественными трещинами $l_{cp} < 0,1$ м +300 +700 +1000 мм <10% ~ 0% 0%
	VI - <i>довольно мягкие</i> (щебенистый грунт, разрушенный сланец, слежавшийся сланец, галька и щебень, крепкий камен. уголь, отвердевшая глина, мягкий сланец, известняк, мел, камен. соль, гипс, разрушенный песчаник, цементированная галька, каменистый грунт)	1,5 – 2	
V	V - <i>средние</i> (некрепкие сланцы, плотный мергель, крепкий глинистый сланец, некрепкий песчаник и известняк, мягкий конгломерат)	3 – 4	II – <i>сильно-трещиноватый</i> (среднеблочный) $l_{cp} = 0,1...0,5$ м +300 +700 +1000 мм 10-70% < 30% <5%
VI	IV - <i>довольно крепкие</i> (песчанистые сланцы, сланц. песчаники, обыкновенный песчаник, железные руды)	4 – 6	
VII	III - <i>крепкие</i> (известняки, песчаники, мрамор, доломит, колчеданы, гранитные)	7 – 8	III – <i>средне-трещиноватый</i> (крупноблочный) $l_{cp} = 0,5...1$ м +300 +700 +1000 мм 70-100% 30-80% 5-40%
VIII	II - <i>очень крепкие</i> (граниты, кварциты, известняки, доломиты, мраморы, сланцы, гнейсы, базальты, диабазы, порфиры, кварцевые песчаники, кварцевые сланцы, кварцевые известняки, кварцевые известняки, кварцевые известняки)	9 – 10	

IX	породы, очень крепкие железные руды)	11 – 14	IV – <i>мало-трещиноватый</i>
X	II - <i>очень крепкие</i> (кварц, порфир, гранит, кремнистый сланец, крепкий песчаник и известняк)	15 – 18	(весьма крупноблочн.) $l_{cp} = 1...1,5$ м +300 +700 +1000 мм 100% 80-100% 70-100%
XI	I - <i>в высшей степени крепкие</i> (наиболее крепкие, плотные кварциты и базальты ...)	19 – 20	V - <i>монолитный</i> $l_{cp} > 1,5$ м +300 +700 +1000 мм 100% 100% 100%

Практическое занятие № 2 РАСЧЕТ МЕХАНИЧЕСКОГО РЫХЛЕНИЯ

Механическое рыхление эффективно при разработке пород с крепостью $f = 1...3$ независимо от трещиноватости, с $f = 4...5$ при сильной и средней трещиноватости, с $f = 6...8$ при весьма сильной трещиноватости. Существуют графики эффективности работы рыхлителей, рассчитанные по скорости распространения сейсмических волн в горных породах.

1. Сменная эксплуатационная производительность *рыхлителя* (P_p , м³/смену):

- при параллельных проходах

$$P_p = 3600 T_{cm} \cdot C \cdot h_3 \cdot K_n \cdot n / [1/v + t/(L \cdot n)],$$

- параллельно-перекрестных

$$P_p = 3600 T_{cm} \cdot h_3 \cdot K_n \cdot n / [(1/C + 1/C_1)/v + T/n (1/(C \cdot L) + 1/(C_1 \cdot L_1))],$$

где C – расстояние между параллельными проходами рыхлителя, м; $C_1 = (1,2...1,5)C$ – расстояние между перекрестными проходами рыхлителя, м; h_3 – глубина эффективного рыхления, м; h_3 – глубина заглабления зуба рыхлителя, м; $K_n = 0,7...0,8$ – коэффициент использования сменного времени рыхлителя; $v = (0,7...0,8)v_{1п}$ – рабочая скорость рыхления, м/с; $v_{1п}$ – скорость движения трактора на первой передаче, м/с; $t = t_1 + t_2 + t_3$ – время, затрачиваемое на переезд рыхлителя на следующую борозду, с; $t_1 = 20...45$ – время заглабления зуба рыхлителя, с; $t_2 = 30...40$ – время маневров трактора при переезде, с; $t_3 = 5...10$ – время подъема зуба рыхлителя из борозды, с; L – длина параллельных проходов (оптимальная длина эксплуатационного блока $L \approx 100...300$ м), м; L_1 – длина перекрестного прохода (принимается в зависимости от параметров системы разработки), м; n – количество зубьев на рыхлителе.

2. Оптимальное расстояние между смежными проходами рыхлителя (C , м)

$$C = K_1 \cdot h_3 \cdot \text{ctg } \alpha + 0,5b ,$$

где K_1 – коэффициент, учитывающий форму сечения прорези; α – угол наклона стенок прорези, градус; b – ширина основания прорези, м.

3. Глубина эффективного рыхления массива (h_3 , м) при параллельных проходах

$$h_3 = [K_1 \cdot h_3 + 0,5(C - b) \text{tg } \alpha] / K_2 ,$$

где K_2 – коэффициент, учитывающий влияние состояния массива на размеры ненарушенных гребней.

Значения K_1 , K_2 , h_3 , α , b принимают из табл. 2.1.

Оптимальную глубину эффективного рыхления массива (h_3 , м) можно определить из выражения

$$h_3 = 0,5C \text{tg } \alpha / K_2 .$$

4. Необходимое количество рыхлителей

$$N_p = Q_{\text{к.см}} / P_p ,$$

где $Q_{\text{к.см}} = Q_{\text{к.г}} / (n_{\text{см}} n_{\text{р.д}})$ – сменная производительность карьера по предварительно рыхлимым породам, м³/смену; $Q_{\text{к.г}}$ – годовой объем работ по рыхлимым породам, м³; $n_{\text{см}}$ – количество рабочих смен в сутки; $n_{\text{р.д}}$ – количество рабочих дней карьера в году.

Параметры механического рыхления показаны в табл. 2.1 и на рис. 2.1

Таблица 2.1 - Показатели рыхлимости горных пород

Породы	f	v_k , м/с	A_i	Рыхлимость	α , градус	v_p , м/с	h_3 , м	K_1	K_2	ψ
Плотные – с включением валунов, цементированная щебенистая масса, разрушенные сланцы	1-2	600-1200	0,6-0,9	Легко рыхлимые	35-50	0,9-1,5	1-0,8	0,7-0,9	0,95-1	1,5-2
Мягкий известняк, сланцы, мергель, мел, опока, гипс, отвердевшие и мерзлые глины	2-3	1000-1200	0,6-0,9	Средне рыхлимые	40-60	0,8-1,2	0,8-0,6	0,7-0,9	0,95-1	2-3,5
Сильнотрещиноватые прочные известняки, песчаники, сланцы	3-4	2500-4500	<0,4	То же	–	–	–	1	0,8-0,9	3,56
Среднетрещиноватые известняки, доломиты, песчаники, мрамор, глинистые сланцы	3-6	2000-2500	0,4-0,6	Трудно рыхлимые	40-70	0,4-0,8	0,6-0,2	0,9-1	0,9-1	2-3,5

Мелкостроистые прочные известняки, прослойки очень прочных пород мощностью до 0,2–0,3 м	<8	4000-6000	>0,6	То же	–	–	–	0,7-0,9	0,95-1	1,5-2
Малотрещиноватые прочные известняки, песчаники и более прочные породы	>8	>3500	>0,6	Очень трудно рыхлимые	–	–	–	–	–	–

Примечание: f – коэффициент крепости пород по М. М. Протодяконову; v_k и v_m – скорости распространения продольных упругих волн соответственно в породном куске и массиве, $A_i = v_m^2 / v_k^2$ – акустический показатель трещиноватости горных пород; α – угол наклона стенок прорези; v_p – техническая скорость рыхления; h_3 – возможное заглубление зуба рыхлителя ДЗ-126А; ψ – степень увеличения ширины основания прорези b в сравнении с шириной наконечника рыхлителя b_p ($b = \psi b_p$).

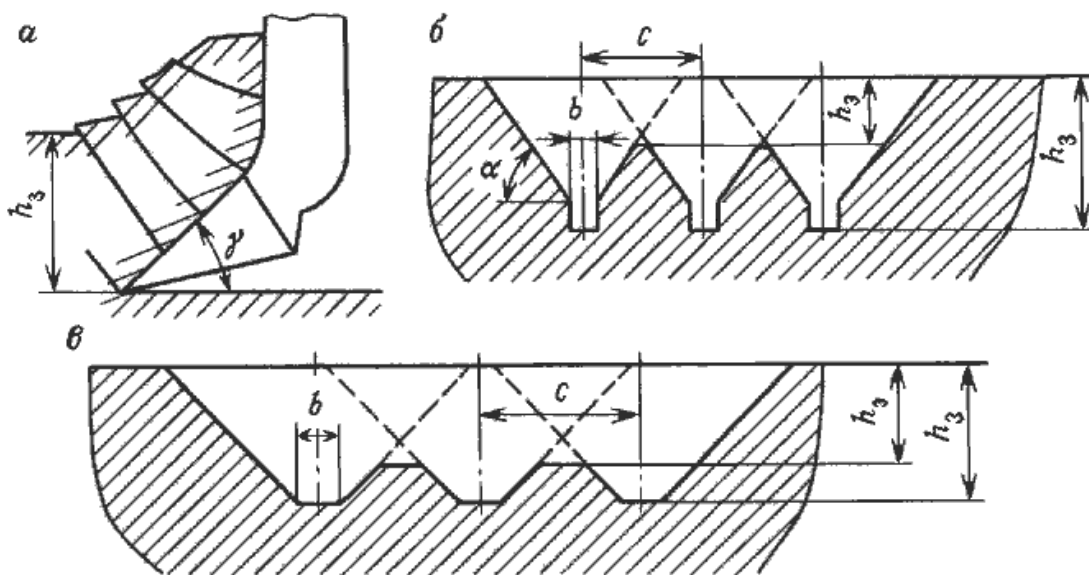


Рис. 2.1 Схема механического рыхления:

a – рабочий орган; b – вязкие монолитные породы; c – хрупкие трещиноватые породы

Практическое занятие № 3 ВЫБОР ОПТИМАЛЬНОГО ТИПА БУРОВОГО СТАНКА И РАСЧЕТ ПАРАМЕТРОВ БВР

Выбор бурового станка. Способ бурения взрывных скважин выбирается в зависимости от крепости пород и производительности буровых станков. Основные параметры некоторых буровых станков приводятся в табл. 3.1. При преобладании пород с группой крепости по классификации СНиП (F) не более VI-VII целесообразно применять станки вращательного бурения, в более крепких породах или при перемежающихся породах различной крепости целесообразен шарошечный способ бурения. В кварцсодержащих термобуриемых породах (кварциты и т.п.) может применяться огневой способ буре-

ния. По крепким породам на карьерах небольшой производственной мощности бурение может производиться станками пневмоударного бурения (см. табл. 3.1 и 3.2).

Таблица 3.1 - Область применения и основные параметры буровых станков

Способ бурения	Тип станка	Область применения, f	Диаметр долота, мм	Глубина бурения, м	Частота вращения, c^{-1}	Осевое усилие подачи, кН	Энергия удара, Дж	Частота ударов, c^{-1}	Угол наклона скважины, градус
Шнековый	1СБР-125	2-5	115;125	25	2,5	10	-	-	60;75;90
	2СБР-125	2-8	125	29	4,2	40	-	-	60;75;90
	СБР-160	3-6	160 200	24;32	1,7;2,3; 3,3	65	-	-	60;75;90
Шарошечный	БТС-150м	2-12	150	24	2; 3,8	113	-	-	60;75;90
	СБШ-160	6-12	146	48	0,2-3,3	150	-	-	60;75;90
			161 190,5						
	СБШ-200	6-12	190,5 215,9 244,5	32;40; 55	0,2-2,5	240	-	-	60;75;90
	СБШ-250	10-14	244,5 269,9	32;36; 55	0,2-2,5	300	-	-	60;75;90
	СБШ-320	14-18	320	36	0-2,1	600	-	-	90
СБШ-400	10-16	393,7	20;55	0-2,1	600	-	-	90	
Ударно-вращательный (пневмоударный)	СБУ-100	8-16	105	32;35	0,77	1-6	96	27	60;75;90
	СБУ-125	10-16	125	24;32	0,37; 0,77	4,5-20	140	21	60;75;90
	СБУ-160	12-18	160	18	0-2,25	<7	280	21	60;75;90
	СБУ-200	16-18	200	36	0-2,25	<7	420	-	60;75;90

1. Показатель буримости горных пород (P_6)

$$P_6 = 0,07(\sigma_{сж} + \sigma_{сдв}) + 0,7 \rho ,$$

где $\sigma_{сдв}$ - предел прочности породы на сдвиг, МПа; ρ - плотность породы, т/м³.

Таблица 3.2- Рекомендуемые способы бурения

Группа пород по СНИП	Коэффициент крепости по шкале Протодяконова	Вид пород			
		мел, мергель, известняк, доломит	песчаник	изверженные породы	кварцит
IV-VI	1-4	ШН	-	-	-
VI-VII	3-6	ШР (ШН)	ШР	ШР	-
VIII	7-10	ШР	ШР	ШР (УВ)	ШР (УВ)
IX-X	9-15	ШР	УВ (ШР)	УВ (ШР)	УВ (О)
X-XI	12-20	-	УВ	УВ, ШР (О)	УВ (О)

Примечания:

1 – Условные обозначения способов бурения: ШН – шнековый, ШР – шарошечный, УВ – ударно-вращательный, О – огневой.

2 – В таблице указаны предпочтительный (без скобок) и возможный (в скобках) способы бурения.

2. Техническая скорость бурения станка (v_b , м/ч):

а) шнекового ($\Pi_b = 1...5$)

$$v_b \cong \frac{7,5 \cdot 10^{-2} \cdot P_o \cdot n_B}{\Pi_b^2 \cdot d_p^2},$$

б) шарошечного ($\Pi_b = 6...16$)

$$v_b \cong \frac{2,5 \cdot 10^{-2} P_o \cdot n_B}{\Pi_b \cdot d_D^2},$$

в) пневмоударного ($\Pi_b = 10...25$)

$$v_b \cong \frac{0,5 \cdot 10^{-3} W \cdot n_y}{K_b \cdot K_\phi \cdot \Pi_b \cdot d_K^2},$$

где P_o - осевая нагрузка на буровой инструмент (при шнековом $P_o \geq 5\Pi_b \cdot F_3$; шарошечном $P_o = (60...80) f \cdot d_D = (6...8) \sigma_{сж} \cdot d_D$), кН; $F_3 = 0,5...3$ – площадь затупления режущей коронки, см²; n_B - частота вращения бурового става, с⁻¹; d_p , d_D , d_K - диаметр резца, долота или коронки, м; W - энергия единичного удара коронки, кДж; n_y - число ударов пневмоударника, с⁻¹; K_ϕ - коэффициент, зависящий от формы коронки (трехперная – $K_\phi = 1$, крестовая – $K_\phi = 1,1$); K_b - коэффициент, зависящий от показателя трудности бурения:

Π_b	10...14	15...17	18...25
K_b	1	1,05	1,1

3. Сменная производительность бурового станка (м/смену) без учета внеплановых простоев

$$\Pi_{б.см} = (T_{см} - T_{п.з} - T_{р.п}) / (1/v_b + t_B),$$

где $T_{см}$ - продолжительность смены, час; $T_{п.з}$, $T_{р.п}$ - продолжительность подготовительно-заключительных операций и регламентированных перерывов ($T_{п.з} + T_{р.п} = 0,5...1$ часа), час; t_B - вспомогательное время на бурение 1 м скважины (для шнекового бурения $t_B = 1,5...4,5$ мин; шарошечного $t_B = 2...4$ мин; пневмоударного $t_B = 4...8$ мин), час.

4. Годовая производительность (м/год) бурового станка

$$\Pi_{б.год} = \Pi_{б.см} \cdot n_{см} \cdot n_{р.д},$$

где $n_{см}$ - количество рабочих смен бурстанка в сутки; $n_{р.д}$ - количество рабочих дней станка в году ($n_{р.д} = 250...260$).

5. Выход взорванной горной массы с 1 м скважины ($V_{г.м}$, м³/м)

$$V_{г.м} = H \cdot a [W + b(N_p - 1)] / (N_p \cdot l).$$

6. Рабочий парк буровых станков

$$N_{б.р} = Q_{г.кар} / (\Pi_{б.год} \cdot V_{г.м}),$$

где $Q_{г.кар}$ - объем горной массы, подлежащий обурированию, м³.

7. Инвентарный парк бурстанков

$$N_{б.ин} = 1,2 N_{б.р}.$$

8. Объем массового взрыва ($V_{м.в}$, м³) на рабочем уступе

$$V_{м.в} = (5...10)Q_{э.сут},$$

где $Q_{э.сут}$ - суточная производительность экскаватора, м³.

9. Количество взрывааемых скважин за один массовый взрыв

$$N_{скв} = V_{м.в} / (l \cdot V_{г.м}).$$

10. Длина взрывааемого блока ($L_{б}$, м)

$$L_{б} = N_{скв} \cdot a / N_p.$$

Расчет удельного расхода взрывчатых веществ. Расчетный удельный расход взрывчатых веществ (ВВ) (q_p , кг/м³) определяется с учетом физико-механических свойств горных пород и категории трещиноватости по формуле

$$q_p = q_э e K_d \rho / 2,6$$

где $q_э$ - эталонный расход ВВ для граммонита 79/21 при кондиционном размере кусков 500 мм (табл. 3.3), кг/м³; e - коэффициент работоспособности ВВ (табл. 3.4); K_d - коэффициент, учитывающий интенсивность дробления, принимается по табл. 3.5 ; ρ - плотность породы, т/м³.

Таблица 3.3- Эталонный расход ВВ

Категория трещиноватости породы (табл.2)	Эталонный расход граммонита 79/21 (кг/м ³) при крепости пород f		
	От 2 до 5	От 6 до 10	От 11 до 20
I	Менее 0,3	Менее 0,35	Менее 0,45
II	0,4	0,5	0,6
III	0,65	0,75	0,9
IV	0,85	1	1,2
V	1	1,2	1,4

В случае применения других ВВ значения расчетного расхода следует умножать на переводной коэффициент e (см. табл. 3. 4).

Таблица 3.4 - Переводной коэффициент по идеальной работе взрыва e

ВВ	e	ВВ	e
Карботол ГЛ-10В	0,79	Граммонит 79/21	1,0
Скальный аммонал №3	0,80	Граммонит 50/50	1,11
Скальный аммонит №1	0,81	Гранулит М	1,13
Детонит М	0,82	Гранулит С-2	1,13
Алюмотол	0,83	Игданит	1,13
Гранитол 7А	0,86	Граммонит	1,14
Гранулит АС-8	0,89	Аммонит АП-5 ЖВ	1,14
Гранулит АС-8В	0,89	Акватол Т-20	1,20
Гранулит АС-4	0,98	Гранулотол	1,20
Аммонит № 6-ЖВ	1,0		

Таблица 3.5 - Значения коэффициента K_d

Допустимый размер куска, мм	250	500	750	1000	1250	1500
K_d	1,3	1,0	0,85	0,75	0,7	0,65

Таблица 3.6- Величина расчетного удельного расхода ВВ (аммонит № 6-ЖВ)

Наименование породы	Группа пород по СНиП	Коэф. крепости по Протодея-конову	Объемный вес породы, кг/м ³	Удельный расход ВВ, кг/м ³	
				для зарядов рыхления	для зарядов выброса
Песок	I	-	1500	-	1,6-1,8
Песок плотный или влажный	I-II	-	1650	-	1,2-1,3
Суглинок тяжелый	II	-	1750	0,35-0,40	1,2-1,5
Глина ломовая	III	-	1950	0,35-0,45	1,0-1,4
Лёсс	III-IV	-	1700	0,30-0,40	0,9-1,2
Мел, выщелоченный мергель	IV-V	0,8-1,0	1850	0,25-0,30	0,9-1,2
Гипс	IV	1,0-1,5	2250	0,35-0,45	1,1-1,5
Известняк-ракушечник	V-VI	1,5-2,0	2100	0,35-0,60	1,4-1,8
Опока, мергель	IV-VI	1,0-1,5	1900	0,30-0,40	1,0-1,3
Туфы трещиноватые, плотные, тяжелая пемза	V	1,5-2,0	1100	0,35-0,50	1,2-1,5
Конгломерат, брекчии на известковом и глинистом цементе	IV-VI	2,3-3,0	2200	0,35-0,45	1,1-1,4
Песчаник на глинистом цементе, сланец глинистый, слюдистый, серицитовый мергель	VI-VII	3-6	2200	0,40-0,50	1,2-1,6
Доломит, известняк, магнезит, песчаник на известковом цементе	VII-VIII	5-6	2700	0,40-0,50	1,2-1,8
Известняк, песчаник, мрамор	VII-IX	6-8	2800	0,45-0,70	1,2-2,1
Гранит, гранодиорит	VII-X	6-12	2800	0,50-0,70	1,7-2,1
Базальт, диабаз, андезит, габбро	IX-XI	6-18	3000	0,60-0,75	1,7-2,2
Кварцит	X	12-14	3000	0,50-0,60	1,6-1,9
Порфирит	X	16-20	2800	0,70-0,75	2,0-2,2

Выбор диаметра скважинного заряда. При выборе диаметра скважинного заряда необходимо учитывать взрываемость и трещиноватость, а также требуемую степень дробления породы. При легко- и средневзрываемых породах, а также трещиноватых, мелко- и среднеблочных (табл. 1.1) диаметр заряда не оказывает существенного влияния на степень дробления породы, и он должен приниматься возможно большим. В крупноблочных породах целесообразно применять скважины диаметром 150...200 мм, а в весьма крупноблочных и исключительно крупноблочных – 100...150 мм.

Выбранный диаметр скважины (d , мм) не должен превышать значений, вычисленных по формуле

$$d = 28H \sqrt{q/\Delta},$$

где H - высота взрываемого уступа, м; q - проектный (расчетный) удельный расход ВВ (табл. 3.6), кг/м³; Δ - плотность заряжания, т/м³.

В зависимости от требуемой степени дробления породы и наличия бурового инструмента диаметр скважины может быть уменьшен.

Расчет вертикальных скважинных зарядов. Основной метод взрывных работ на карьерах – метод вертикальных скважинных зарядов применяется при мощности взрываемого слоя более 2,5-3 метров и наличии площадок для установки бурового станка.

Величина преодолеваемого сопротивления по подошве уступа (СПП) для одиночного скважинного заряда (м)

$$W = 0,9 \sqrt{P/q},$$

где $P = \pi \cdot d^2 \cdot \Delta / 4$ - вместимость 1 м скважины, кг; d - диаметр скважины, м.

При шарошечном и ударно-вращательном бурении диаметр скважины определяется по формуле

$$d = d_d \cdot k_{\text{раз}},$$

где d_d - диаметр бурового долота, коронки, м; $k_{\text{раз}}$ - коэффициент разбуривания ($k_{\text{раз}} = 1,05...1,08$).

При условии $W \leq 0,8H$ рассчитанная для вертикальных скважин линия сопротивления по подошве должна удовлетворять условию безопасности

$$W \geq H \operatorname{ctg} \alpha + C,$$

где α – рабочий угол откоса уступа, градус; $C \geq Z \geq 2$ – расстояние от верхней бровки уступа до гусениц бурового станка, м; $Z = H(\text{ctg } \varphi - \text{ctg } \alpha)$ - призма обрушения уступа, м; φ – устойчивый угол откоса уступа, градус.

Величина ориентировочного перебура ($l_{\text{пер}}$, м) при $W \leq 0,8H$

$$l_{\text{пер}} = 0,5 \cdot q \cdot W.$$

По рекомендациям ВНИИнеруд для вертикальных скважин $l_{\text{пер}} = (7...15)d$. Перебур не следует делать, если взрывааемый уступ подстилается нескальной породой, при этом возможно делать недобур, равный $0,3...0,5$ м.

Выбирается длина забойки ($l_{\text{заб}}$, м)

$$\min \rightarrow l_{\text{заб}} = (0,6...0,8)W$$

$$\max \rightarrow l_{\text{заб}} = (0,8...1)W \rightarrow \text{при ж/д транспорте}$$

Длина забойки во всех случаях должна быть не менее $1/3$ глубины скважины и иногда принимается для сплошных зарядов $l_{\text{заб}} = (20...25)d$, для рассредоточенных $l_{\text{заб}} = (15...20)d$.

Возможная длина заряда ($l_{\text{зар}}$, м) составит

$$l_{\text{зар}} = H + l_{\text{пер}} - l_{\text{заб}}.$$

При длине заряда $l_{\text{зар}} = (1...1,2)W$ следует применять сплошные удлиненные заряды. Если $l_{\text{зар}} \geq 1,2W$, то целесообразно рассредоточить верхнюю часть заряда. Длина нижней части заряда должна быть $2/3 l_{\text{зар}} \leq l_{\text{н.зар}} \leq 3/4 l_{\text{зар}}$.

Возможная суммарная длина воздушных промежутков

$$l_{\text{в.п.}} = (0,17...0,35) l_{\text{зар}}.$$

Глубина скважины (l , м)

$$l = H + l_{\text{пер}}.$$

Вес заряда в скважине (Q , кг)

$$Q = P(l - l_{\text{заб}})$$

или

$$Q = q \cdot W \cdot a \cdot H.$$

Расстояние между зарядами в ряду (a , м)

$$a = Q / (q \cdot W \cdot H),$$

Проверяется фактический коэффициент сближения скважин, который должен составить $m = 0,8...1,2$

$$m = a / W,$$

Минимальное расстояние должно быть $a_{\text{min}} \geq 25d$ и при КЗВ скважинных зарядов на рыхление определяется по формуле

$$a_{\min} = (5 + 0,3 t) d \cdot C_1,$$

где a_{\min} – минимально допускаемое расстояние между ближайшими зарядами или зарядом и участком сети ДШ, м; t - интервал замедления, мс; d – диаметр заряда, м; C_1 – коэффициент, учитывающий длину забойки, определяется по табл. 3.7.

Таблица 3.7 - Значение коэффициента C_1

t , мс	Значение C_1 при длине забойки в диаметрах заряда					
	$11d$	$15d$	$19d$	$21d$	$25d$	$30d$
10	2,7	2,2	1,6	1,0	подбоя нет	-
40	2,1	1,8	1,4	1,0	то же	-
50	1,8	1,6	1,3	1,0	“	-
70	1,6	1,4	1,2	1,0	0,37	подбоя нет
80	1,5	1,4	1,2	1,0	0,59	0,17
90	1,4	1,3	1,1	1,0	0,71	0,41
100	1,3	1,2	1,1	1,0	0,82	0,60

Расстояние между рядами при многорядном и короткозамедленном взрывании (b , м)

$$b = (0,9...1)W.$$

Интервал замедления (t , мс) для улучшения степени дробления можно ориентировочно определить по формуле

$$t = A \cdot W,$$

где A - коэффициент, зависящий от свойств взрываеваемой породы (табл. 3.8).

Таблица 3.8 - Значение коэффициента A

Породы	A
Особо крепкие породы: граниты, перидотиты, порфириды и др.	3
Крепкие породы: аркозовый песчаник, метаморфические крепкие сланцы, железистые кварциты и др.	4
Породы средней крепости: известняк, мрамор, магнезит, филитовые сланцы, серпентинит и др.	5
Мягкие породы: мергель, мел, глинистые сланцы, каменный уголь, аргиллиты и др.	6

Если по горнотехническим условиям невозможно выдержать расчетную величину СПП (W), преодолеваемую одиночным зарядом, следует увеличить диаметр скважины.

Величина СПП с учетом взаимодействия зарядов ($W_{ВЗ}$, м) при одновременном взрывании скважин первого ряда и $t \leq 1,2$ равна

$$W_{ВЗ} = W(1,6 - 0,5t)$$

и принимаем

$$W = W_{ВЗ}.$$

При $W > 0,8H$ величина СПП принимается (м)

$$W = (0,6...0,8)H.$$

Проверяется условие безопасности

$$W \geq H \operatorname{ctg} \alpha + C.$$

Рассчитывается вес заряда (кг) в скважине по формуле

$$Q = q W^3.$$

Длина заряда (м)

$$l_{зар} = Q / P.$$

Длина заряда должна составлять не менее (2/3) l .

Определяется глубина перебура (м)

$$l_{пер} = 0,5 \cdot q \cdot l_{зар}.$$

Глубина скважины (м) составит

$$l = H + l_{пер}.$$

Далее определяется длина забойки ($l_{заб}$) и остальные параметры ($l_{зар}$, Q , a , m , b , t) по выше приведенным формулам.

Расчет параметров развала.

а) Ширина развала взорванной горной массы (M , м), считая от линии скважин первого ряда, ориентировочно определяется по формуле (Технические правила ведения взрывных работ на дневной поверхности):

$$M = 5q\sqrt{WH}.$$

Полная ширина развала составит

$$B = M + b(N_p - 1).$$

б) Параметры развала породы (рис. 3.1), разрыхленной взрывом, выраженные через высоту уступа (H , м) в зависимости от ширины буровой заходки (A_6 , м) возможно определить по табл. 3.9 (согласно ОНТП 18-85 для карьеров по добыче сырья для производства строительных материалов).

Таблица 3.9 Параметры развала породы

Ширина бур. заходки, A_6	Высота развала		Ширина развала	
	промежуточная, h'	максимальная, H_p	неполная, M	полная, B
$0,4H$	$0,52H$	$0,52H$	$1,51H$	$1,9H$
$0,6H$	$0,63H$	$0,65H$	$1,56H$	$2,16H$
$0,8H$	$0,73H$	$0,74H$	$1,64H$	$2,44H$
H	$0,78H$	$0,85H$	$1,73H$	$2,73H$

1,2H	0,80H	0,97H	1,82H	3,02H
1,4H	0,82H	1,05H	1,91H	3,31H
1,6H	0,84H	1,11H	2H	3,6H
1,8H	0,86H	1,14H	2,1H	3,9H
2H	0,88H	1,15H	2,19H	4,19H
2,2H	0,90H	1,17H	2,28H	4,48H
2,4H	0,92H	1,18H	2,35H	4,75H
2,6H	0,94H	1,20H	2,39H	4,99H
2,8H	0,96H	1,21H	2,4H	5,2H
3H	0,98H	1,23H	2,4H	5,4H
4H	H	1,42H	2,4H	6,4H
5H	Далее не увеличивается			7,4H

Примечания: 1. Ширину развала следует умножить на коэффициент, равный $K_p/1,5$.
 2. При наклонных скважинах неполная ширина развала M уменьшается на $1,22H\cos\beta$, а высота развала увеличивается на $0,6H\cos\beta$ (β - угол наклона скважин к горизонту).
 3. При КЗВ вводятся поправочные коэффициенты: на неполную ширину развала 0,6...0,75, а на высоту развала 1,15...1,25. Они зависят от схем коммутации зарядов - безврубные порядные, с клиновидным и трапецидальным врубом, с поперечным боковым и призматическим врубами.
 4 - Ширина буровой заходки $A_B = W + b(N_p - 1)$.

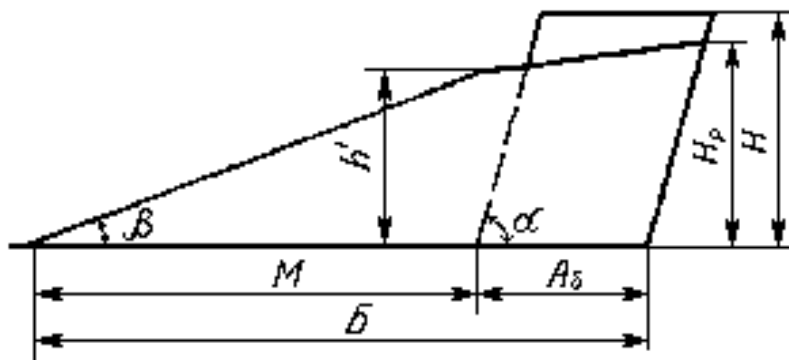


Рис. 3.1 Схема развала породы, разрыхленной взрывом

в) Отброс породы от нижней бровки уступа (B_0 , м) и максимальную высоту развала (H_p , м) при уступном взрывании можно определить по формулам:

$$B_0 = 3,5H \cdot \sqrt[4]{F} \cdot \sqrt[3]{\frac{q}{H}} \cdot (0,65 + 0,35 \cos \varphi),$$

$$H_p = H \cdot \sqrt[4]{\frac{N_p}{H \cdot q}},$$

где N_p - число взрывааемых рядов скважин; φ - угол между направлением линии откоса уступа и линией одновременно взрывааемых скважин, градус.

Полная ширина развала составит в этом случае

$$B = B_0 + A_\delta = B_0 + W + b(N_p - 1)$$

Практическое занятие № 4

ТЕХНОЛОГИЧЕСКИЕ РАСЧЕТЫ ВЫЕМКИ ПОРОД СКРЕПЕРАМИ, ПОГРУЗЧИКАМИ, БУЛЬДОЗЕРАМИ

1. Расчет производительности скрепера. Сменная производительность колесного скрепера ($П_c$, м³/смену)

$$П_c = 3600 T_{см} \cdot E_c \cdot K_n \cdot K_{и} / (K_p \cdot t_{ц.с}),$$

где $T_{см}$ - продолжительность смены, ч; E_c - вместимость ковша скрепера, м³; K_n , K_p - коэффициенты наполнения и разрыхления породы в ковше скрепера; $K_{и} = T_p / (T_p + T_b + T_{п.п} + T_{э.п})$ - коэффициент использования оборудования во времени ($K_{и} = 0,85$ – при двухсменном режиме, $K_{и} = 0,7$ – при трехсменном); T_p - суммарное время безотказной работы машины, ч; T_b - суммарное время восстановления, ч; $T_{п.п}$ - суммарное время плановых простоев, ч; $T_{э.п}$ - суммарное время эксплуатационных простоев, ч.

Время рабочего цикла скрепера ($t_{ц.с}$, с):

$$t_{ц.с} = l_n/v_1 + l_2/v_2 + l_3/v_3 + l_4/v_4 + t_{п} + 2t_p,$$

где v_1 , v_3 - скорость движения скрепера соответственно при заполнении и разгрузке ковша, м/с; v_2 , v_4 - скорость движения м/с; l_2 , l_4 - расстояние движения соответственно, груженого и порожнего скрепера, м; $l_3 = E_c / (h_{от} \cdot b_c)$ - длина пути разгрузки грунта, м; $h_{от}$ - средняя толщина слоя отсыпки, м; $t_{п}$ - время переключения скоростей, с; t_p - время одного разворота скрепера, с.

Расстояние набора ковша скрепера грунтом (l_n , м)

$$l_n = E_c \cdot K_n \cdot K_{п} / (0,7 h_c \cdot b_c \cdot K_p),$$

где K_n , K_p - коэффициенты наполнения и разрыхления породы в ковше скрепера (табл. 4.1); $K_{п}$ - коэффициент, учитывающий потери грунта при образовании валика ($K_{п} = 1,2$); h_c , b_c - соответственно, толщина и ширина полосы скреперования, м (табл. 4.2 и 4.3).

Таблица 4.1- Значения средней плотности породы ρ и коэффициентов K_n и K_p при скреперовании для различных грунтов

Грунт	ρ , т/м ³	K_n	K_p
Сухой песок	1,5-1,6	0,6-0,7	1,1
Песок влажностью $W = 12-15\%$	1,6-1,7	0,7-0,9	1,15-1,2
Песчано-гравийная масса, W менее 10%	1,6-1,9	0,9	1,2
Растительный грунт	1,2-1,4	1,1-1,2	1,2-1,25
Чернозем влажностью 4-6%	1,5-1,6	1,1-1,25	1,3-1,35
Супеси и суглинки влажностью 4-6%	1,6-1,8	1,1-1,2	1,2-1,4
Сухая глина	1,7-1,8	1,0-1,1	1,25-1,3
Дресва	1,8-2,2	1,0-1,1	1,6-1,7

Таблица 4.2- Техническая характеристика скреперов

Параметры	Прицепные скреперы		Самоходные скреперы			
	ДЗ-33	ДЗ-20	ДЗ-11П	ДЗ-13Б	ДЗ-107-2	ДЗ-155-1
Трактор-тягач	ДТ-75	Т-100МЗ	МоАЗ-546П	БелАЗ-7422	Спец. ш.	БелАЗ-531
Мощность, кВт	55,2	79,5	159	265	2х405	2х265
$E_c, м^3$	3	7	8	15	25	25,5
$Q, т$	5	12,5	15	27	50,4	27
$b_c, м$	2,1	2,65	2,78	3,12	3,8	3,4
$h_c, м$	0,1-0,2	0,15-0,3	0,15-0,3	0,2-0,35	0,4	0,24
$v_1, м/с$	1,1	0,5	0,6	0,6	0,8	0,8
$v_2, м/с$	1,5	1,5	4-5,6	4-5,5	4-6	4-6
$v_3, м/с$	1,5	1,5	3-4	3-4	2,5-3	2,5-3
$v_4, м/с$	2	2	5,5-7	5,5-7	5,5-7	5,5-7
$t_p, с$	10-15	15-20	15	15	15	15
$t_n, с$	12	12	6	6	6	6
$h_{от}, м$	0,35	0,3	0,3-0,475	0,15-0,5	0,6	0,5

Таблица 4.3 -Рекомендуемая толщина стружки при работе скреперов

Емкость ковша, м ³	Мощность, кВт		Песок	Супесь	Суглинок	Глина
	тягача	толкача				
6	75	60-65	0,2/0,3	0,15/-	0,12/0,2	0,09/0,14
10	100	75	-/0,3	0,2/-	0,18/0,25	0,14/0,18
15	175	75	-/0,35	0,25/-	0,21/0,3	0,16/0,22

Примечание – В числителе – без толкача, в знаменателе – с толкачем

Необходимое рабочее количество скреперов

$$N_c = Q_{к.см} / П_c,$$

где $Q_{к.см} = Q_{к.г} / (n_{см} \cdot N_{р.д})$ – сменная производительность карьера по вынимаемым скреперами породам, м³/смену; $Q_{к.г}$ - годовой объем скреперных работ, м³; $n_{см}$ - количество рабочих смен в сутки; $N_{р.д}$ - количество рабочих дней скрепера в году.

2. Расчет производительности пневмоколесных погрузчиков

Число ковшей или циклов работы погрузчика, необходимое для загрузки транспортного средства, определяется по формуле

$$N_k = q_a \cdot K_p / (E \cdot K_n \cdot \rho),$$

где q_a – грузоподъемность кузова транспорта, т; E – геометрическая емкость ковша погрузчика, м³; K_n – коэффициент наполнения ковша погрузчика; K_p – коэффициент разрыхления породы в ковше погрузчика; ρ – объемный вес породы в целике, т/м³.

Техническая производительность погрузчика ($П_п$, м³/ч) определяется по формуле

$$П_п = 3600 E \cdot K_n \cdot K_b / (K_p \cdot T_{ц}),$$

где E – геометрическая емкость ковша погрузчика, м³; $T_{ц}$ – продолжительность полного рабочего цикла погрузчика, с;

$$T_{ц} = t_{ч} + t_{г} + t_{п} + t_{р} = 14 + l/v + l/v + 4,$$

l – расстояние движения погрузчика от забоя до места разгрузки, м; $K_{н}$ – коэффициент наполнения ковша; $K_{р}$ – коэффициент разрыхления породы в ковше.

Рабочий парк погрузчиков, необходимый для обеспечения заданной годовой производительности карьера, определяется по формуле

$$N_{п} = (Q \cdot k_{н.р} \cdot T_{ц}) / (n_{см} \cdot n_{д} \cdot T_{см} \cdot K_{в} \cdot P),$$

где Q – годовая производительность карьера, т; $k_{н.р}$ – коэффициент неравномерности работы карьера, $k_{н.р} = 1,1$; $T_{ц}$ – продолжительность полного погрузочного или погрузочно-транспортного цикла, ч; $n_{см}$ – число смен работы погрузчиков в сутки; $n_{д}$ – число дней работы погрузчика в году; $T_{см}$ – продолжительность рабочей смены, ч; $K_{в}$ – коэффициент использования погрузчика по времени в течение смены, $K_{в} = 0,8 \dots 0,9$; P – номинальная грузоподъемность погрузчика, т.

3. Расчет производительности бульдозера Сменная производительность бульдозеров в плотном теле ($\Pi_{б}$, м³/см) при выемке пород с перемещением определяется по формуле:

$$\Pi_{б} = 3600 T_{см} \cdot V_{б} \cdot K_{у} \cdot K_{о} \cdot K_{п} \cdot K_{в} / (K_{р} \cdot T_{ц}),$$

где $T_{см}$ – продолжительность рабочей смены, ч; $V_{б}$ – объем грунта в разрыхленном состоянии, перемещаемый отвалом бульдозера, м³:

$$V_{б} = l \cdot h \cdot a / 2;$$

l – длина отвала бульдозера, м; h – высота отвала бульдозера, м; a – ширина призмы перемещаемого грунта, м:

$$a = h / \operatorname{tg} \varphi,$$

φ – угол естественного откоса грунта ($\varphi = 30 \dots 40^\circ$); $K_{у}$ – коэффициент, учитывающий уклон на участке работы бульдозера:

Уклон, %	±0	+10	+20	>20	-10	-20 и более
$K_{у}$	1	0,95	0,8	0,6	1,1	1,3

$K_{о}$ – коэффициент, учитывающий увеличение производительности бульдозера ($K_{о} = 1$ – обычный отвал; $K_{о} = 1,15$ – при работе с открылками, отвал ящичного типа); $K_{п} = 1 - l_2 \cdot \varepsilon$ – коэффициент, учитывающий потери породы в процессе ее перемещения, $\varepsilon = 0,004 \dots 0,008$ – коэффициент, учитывающий связность пород (большее значение для

рыхлых сухих пород); K_B – коэффициент использования бульдозера во времени ($K_B = 0,8$; при перемещении взорванной скальной породы $K_B = 0,75$); K_p – коэффициент разрыхления грунта; $T_{ц}$ – продолжительность одного цикла бульдозера, с:

$$T_{ц} = l_1/v_1 + l_2/v_2 + (l_1 + l_2)/v_3 + t_{п} + 2t_p ,$$

здесь l_1 – длина пути формирования призмы волочения, м; v_1 – скорость движения бульдозера при наборе грунта, м/с; l_2 – расстояние транспортирования грунта, м; v_2 – скорость движения бульдозера с грунтом, м/с; v_3 – скорость холостого (обратного) хода, м/с; $t_{п}$ – время переключения скоростей, с; t_p – время одного разворота бульдозера, с. Значения расчетных величин приведены в табл. 4.4.

Таблица 4.4- Средние расчетные параметры $T_{ц}$ бульдозера

Породы	Мощность трактора, кВт	Параметры $T_{ц}$					
		l_1 , м	v_1 , м/с	v_2 , м/с	v_3 , м/с	$t_{п}$, с	t_p , с
Песок, суглинок, растительный грунт	80	5	1	1,2	1,6	9	10
	100...160	7	1	1,4	1,7	9	10
	180...300	9	1	1,5	2,0	9	10
Глина, гравий, щебень, дресва	80	7	0,7	1	1,5	9	10
	100...160	10	0,7	1,1	1,6	9	10
	180...300	12	0,7	1,2	1,7	9	10
Скальные породы, разрыхленные	80	10	0,2	0,7	1	9	10
	100...160	13	0,25	0,7	1	9	10
	180...300	17	0,3	0,7	1	9	10

Производительность бульдозеров при планировочных работах ($P_{пл}$, м² в смену) определяется по формуле

$$P_{пл} = 3600T_{см} L (l \sin \alpha - c) K_B : [n (L/v + t_p)],$$

где L – длина планируемого участка, м; α – угол установки отвала бульдозера к направлению его движения; c – ширина перекрытия смежных проходов, $c=0,3...0,5$ м; n – число проходов бульдозера по одному месту; $n = 1...2$; v – средняя скорость движения бульдозера при планировке, соответствующая обычно первой или второй передаче трактора, м/с; t_p – время, затрачиваемое на развороты при каждом проходе, с.

Практическое занятие № 5

ТЕХНОЛОГИЧЕСКИЕ РАСЧЕТЫ ВЫЕМКИ ПОРОД СКРЕПЕРНЫМ КОМПЛЕКСОМ

Скреперный комплекс - комплект землеройно-транспортирующих и рыхлительных машин, основной машиной которого является самоходный скрепер. Кроме скреперов в скреперный комплекс в зависимости от условий применения и требуемой технологии работ входят тракторы-толкачи (или рыхлительно-бульдозерные агрегаты) и автогрейдеры. Иногда для уплотнения отсыпанного мягкого грунта в состав скреперного комплекса включают катки.

Расчет сменной производительности и рабочего парка *скреперов* приведен в практической работе №4.

Парк *толкачей* для скреперов определяется по формуле

$$N_T = N_c \cdot t_{ц.т} / t_{ц.с} ,$$

где $t_{ц.т} = 1,4 t_1 + t_T$ – продолжительность цикла одного толкача, мин; t_T - время на подход толкача к скреперу, $t_T = 0,3 \dots 1$ мин; $t_1 = l_H / v_1$ – время загрузки скрепера, мин.

Возможное число скреперов в забое, загружаемых с помощью толкача составит

$$N_{с.з} = t_{ц.с} / t_{ц.т} .$$

Производительность скреперного забоя ($Q_{с.з}$, м³/смену)

$$Q_{с.з} = N_{с.з} \cdot \Pi_c = N_c \cdot \Pi_c .$$

Количество скреперных забоев

$$n_з = Q_{к.см} / Q_{с.з} .$$

Парк *грейдеров* ($N_{грд}$) на карьере (табл. 17)

$$N_{грд} = \begin{cases} (0,13 \dots 0,14) N_c, & \text{при } N_c < 20 \\ (0,11 \dots 0,12) N_c, & \text{при } 20 \leq N_c \leq 50 \\ (0,09 \dots 0,10) N_c, & \text{при } N_c > 50 \end{cases}$$

или

$$N_{грд} = n_з + n_{выезд} ,$$

Где $n_{выезд}$ - количество специализированных выездов для скреперов на расстоянии более 0,5...0,6 км друг от друга.

Таблица 5.1 - Техническая характеристика автогрейдеров

Технические параметры	Модель автогрейдера				
	ДЗ-99-1	ДЗ-122	ДЗ-31-1	ДЗ-98	ДЗ-105
Мощность двигателя, кВт	66	99	99	184	184
Колесная схема	1x2x3	1x2x3	1x2x3	1x3x3	1x3x3
Наибольшая скорость движения, км/ч	38,1	37,7	37,7	47	39
Грейдерный отвал:					
- длина, м	3,04	3,745	3,7	4,25	4,2
- высота, м	0,5	0,62	0,6	0,72	0,71
- угол резания, градус	30...70	30...70	30...70	30...70	30...80
- опускание ниже опорной поверхности, м	0,2	0,25	0,25	0,5	0,5
Габаритные размеры, м:					
- длина	8,65	9,45	9,26	10,3	10,3
- ширина	2,3	2,5	2,65	2,8	2,91
- высота	2,985	3,25	3,345	3,57	3,58
Масса, т	9,7	14,7	12,7	19,5	20,6

Применение *катков-уплотнителей* при проектировании скреперного комплекса следует предусматривать:

- при укладке разрабатываемых грунтов в дамбы, насыпи дорог, сооружения, возведение которых требует послойного уплотнения грунтов;

- высокой влажности (18...25%) глинистых грунтов, склонных после укладки в отвал к образованию колеи, оплыванию и т.п.;

- для уплотнения рыхлых влажных грунтов на отвалах и реже на трассах движения скреперов, если не обеспечивается требуемая несущая способность грунта 0,3...0,5 МПа.

Рабочий парк катков-уплотнителей

$$N_k = Q_{уп} \cdot n_{п.к} / (h_{у.с} \cdot b_k \cdot v_k \cdot T_{см} \cdot K_{и}),$$

где $Q_{уп}$ - объем грунта, подлежащий уплотнению, м³/смену; $n_{п.к}$ - число проходов катка по одной полосе (устанавливается опытным путем, $n_{п.к} \cong 4...10$); $h_{у.с}$ - толщина слоя уплотнения (табл. 5.2), м; b_k - ширина полосы, уплотняемой за один проход, м; v_k - рабочая скорость движения катка, м/ч; $K_{и}$ - коэффициент использования сменного времени катком.

При необходимости складирования грунтов, требующих уплотнения, следует предусматривать один каток-уплотнитель на каждый отвал или два уплотнителя на каждую крупную дамбу, насыпь дороги или другое инженерное сооружение.

Таблица 5.2 - Техническая характеристика катков - уплотнителей

Технические параметры	Модель катка					
	ДУ-26	ДУ-30	ДУ-39А	ДУ-32А	ДУ-3А	ДУ-16В
Тип катка	П	П	П	П	П	ПП
Тип тягача	Т-74	Т-75	Т-100М	Т-130	Т-180	МоАЗ-546
Ширина уплотняемой полосы, м	1,8	2,2	2,6	2,6	2,8	2,6
Толщина уплотняемого слоя, м	0,2-0,22	0,25	0,35	0,3	0,3	0,45
Необходимое число проходов по одному следу	8-10	8-10	6-10	6-10	6-10	2-6
Рабочая скорость движения, км/ч	10	10	6	5-10	5-10	15
Габаритные размеры, м:						
длина	4,9	5,3	5,88	7,88	6,55	10,4
ширина	2,2	2,34	2,92	3,08	3,25	2,92
высота	1,8	1,82	2,26	2,6	3,1	3,04
Масса, т:						
с балластом	9	12,5	25	18	30	25
без балласта	4,68	4,95	6,0	9,0	12,3	7,4
Число колес	-	5	5	-	-	5
Число кулачков	160	-	-	198	180	-

Ширина рабочей площадки (рис.5.1) скреперного забоя (A_c , м) определяется принятой технологией горных работ и может состоять из полос:

- скреперования B_1 ;
- рыхления B_2 (при необходимости предварительного рыхления грунта);
- транспортной B_3 (для транзитного движения различного оборудования);
- дренажной B_4 (для размещения дренажных выработок).

Ширина полос B_1, B_2, B_3 должна быть унифицированной:

$$B_1 = B_2 = B_3 = n_{\text{пр.с}} (b_c + a_r),$$

где $n_{\text{пр.с}}$ - количество проходов скрепера в одной полосе ($n_{\text{пр.с}} \geq 2 \dots 4$); a_r - ширина гребня между смежными проходами скрепера ($a_r = 0,5 \dots 1,5$ м).

Ширина дренажной полосы определяется по формуле

$$B_4 = 2 m_i \cdot h_k,$$

где h_k - глубина водоотводной канавы, м; m_i - крутизна (уклон) откоса канавы ($i = 1: m_i$).

Длина рабочего забоя-площадки для скрепера (L_3 , м) должна быть кратной расстоянию набора грунта в ковш. Для обеспечения эффективной работы рыхлителя длина забоя должна составлять не менее 50 м:

$$L_3 = n \cdot l_n \geq 50 \text{ м},$$

где n – целое число, $n = 2 \dots 4$.

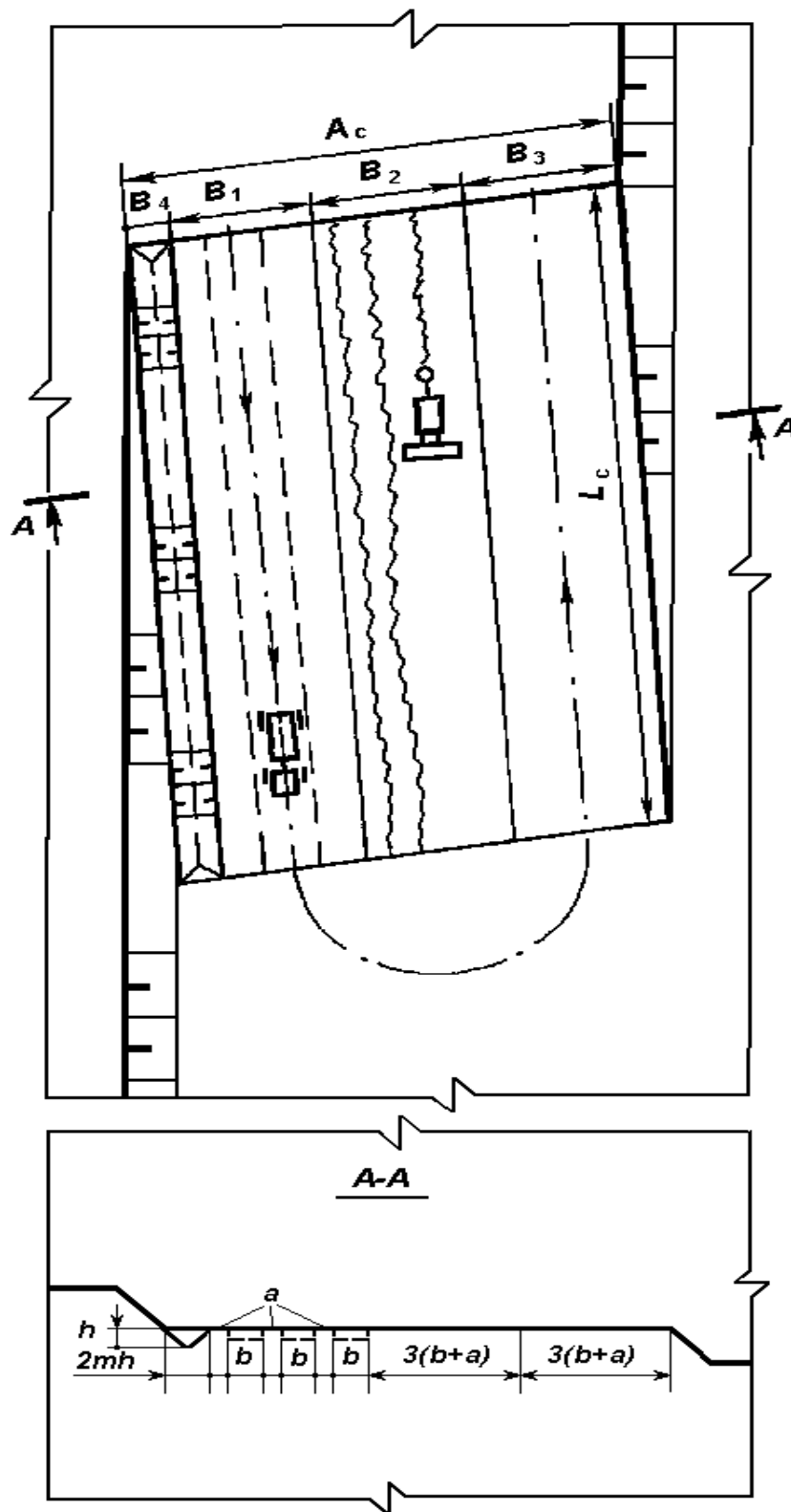


Рис. 5. 1 Паспорт скреперного забоя

Практическое занятие № 6
ТЕХНОЛОГИЧЕСКИЕ РАСЧЕТЫ ВЫЕМКИ ПОРОД ОДНО-
КОВШОВЫМИ ЭКСКАВАТОРАМИ.
РАЗРАБОТКА ПАСПОРТА ЗАБОЯ

Расчет производительности одноковшового экскаватора. Сменная норма выработки одноковшового экскаватора:

а) при погрузке в автосамосвалы

$$H_{\text{Э}} = \frac{T_{\text{с.м}} - T_{\text{п.з}} - T_{\text{л.н}}}{T_{\text{н}} + T_{\text{у}}} \cdot E \cdot \frac{K_{\text{н}}}{K_{\text{р}}} n_{\text{к}} \cdot \mathcal{E}_i,$$

б) при погрузке железнодорожных составов

$$H_{\text{Э}} = (T_{\text{с.м}} - T_{\text{п.з}} - T_{\text{л.н}}) n_{\text{в}} \cdot V_{\text{в}} \cdot \mathcal{E}_i / (n_{\text{в}} T_{\text{п}} + T_{\text{обм}}),$$

в) при погрузке ленточных конвейеров

$$H_{\text{Э}} = (T_{\text{с.м}} - T_{\text{п.з}} - T_{\text{л.н}} - T_{\text{отд}} - T_{\text{р.п}}) E \cdot n_{\text{ц}} \cdot K_{\text{н}} \cdot \mathcal{E}_i / K_{\text{р}},$$

г) при работе в отвал, конус

$$H_{\text{Э}} = (T_{\text{с.м}} - T_{\text{п.з}} - T_{\text{л.н}} - T_{\text{отд}}) E \cdot n_{\text{ц}} \cdot K_{\text{н}} \cdot \mathcal{E}_i / K_{\text{р}},$$

где $H_{\text{Э}}$ - сменная производительность экскаватора, м³/см; $K_{\text{н}}$, $K_{\text{р}}$ - коэффициенты наполнения ковша и разрыхления породы (табл. 6.1); $T_{\text{с.м}}$ - продолжительность смены, мин; $T_{\text{п.з}}$ - время на выполнение подготовительно-заключительных операций (для одноковшовых экскаваторов на гусеничном ходу: $T_{\text{п.з}} = 35$ мин при погрузке в автосамосвалы; $T_{\text{п.з}} = 25$ мин – в средства железнодорожного транспорта; $T_{\text{п.з}} = 35$ мин – погрузка в отвал или на конвейер; $T_{\text{п.з}} = 45$ мин – то же, экскаватор на шагающем ходу), мин; $T_{\text{л.н}}$ - время на личные надобности, $T_{\text{л.н}} = 10$ мин; $n_{\text{к}} = q \cdot K_{\text{р}} / (E \cdot K_{\text{н}} \cdot \rho)$ - количество ковшей для загрузки транспортного сосуда, округляют до целого числа ковшей при условии, что перегрузка не допускается; q - грузоподъемность транспортного средства (автосамосвал, вагон), т; ρ - средняя плотность породы, т/м³; $n_{\text{ц}}$ - число циклов экскавации в минуту (табл. 6.2) или определяется по формуле $n_{\text{ц}} = 60/t_{\text{ц}}$; $t_{\text{ц}}$ - основное время цикла экскавации (табл. 6.3), с; $T_{\text{п}} = n_{\text{к}} / n_{\text{ц}}$ - время погрузки одного автосамосвала или вагона (время на загрузку одного автосамосвала возможно определить по формуле $T_{\text{п}} = t_{\text{ц}}(n_{\text{к}} - 0,5)/60$), мин; $T_{\text{у}}$ - время установки автосамосвала под погрузку (для КрАЗ-256Б, КамАЗ-5511 – $T_{\text{у}} = 0,3(0,6)$ мин; для БелАЗ-540; 548; 7522; 7523 – $0,5(0,7)$ мин; для БелАЗ-7509; 7519; 75191; 7521; 75211 – $0,8(1,1)$ мин (в скобках значение при работе в тупиковом забое), мин; $V_{\text{в}}$ - объем горной массы (в плотном теле)

в одном вагоне $V_B = k_{ш} \cdot V_{тр} / K_p$, м³; n_B - число вагонов в составе; $k_{ш}$ - коэффициент, учитывающий погрузку с “шапкой” ($k_{ш} = 1,0...1,15$); $T_{обм}$ - время обмена составами, мин; $T_{отд}$ - время на отдых ($T_{отд} = 25$ мин – при погрузке на конвейер, $T_{отд} = 28$ мин – при погрузке в отвал), мин; $T_{р.п}$ - регламентированные перерывы (подготовка подъездов к экскаватору – 10 мин в смену, на взрывные работы 10 мин в смену, на наращивание забойного конвейера 45 мин в смену), мин; \mathcal{E}_i - поправочный коэффициент на условия работы.

Таблица 6.1 - Значения коэффициентов разрыхления породы K_p , заполнения K_H и использования ковша экскаватора K_3

Категория пород по трудности экскавации	Расчетная плотность горной массы в целике, кг/м ³	K_p	K_H		K_3	
			прямая лопата	драглайн*)	прямая лопата	драглайн*)
I	1600	1,15	1,05	1/0,9	0,91	0,87/0,78
II	1800	1,25	1,05	1/0,9	0,84	0,80/0,72
III	2000	1,35	0,95	0,9/0,81	0,70	0,67/0,60
IV	2500	1,5	0,90	0,85/0,76	0,60	0,57/0,51
V	3500	1,6	0,90	-	0,56	-

Примечание - *) в числителе значение при работе драглайна с нижним черпанием, в знаменателе – с верхним

Таблица 6.2 - Число циклов экскавации в минуту $n_{ц}$ экскаваторами типа прямая лопата

Категория пород по трудности экскавации	Экскаватор; вместимость ковша, м ³			
	Э-1251Б; 1,25	Э-2503; 2,5	ЭКГ-4,6Б; 4,6	ЭКГ-8И; 8
I	2,39/2,43	2,33/2,39	2,26/2,31	1,93/1,97
II	2,2/2,29	2,17/2,28	2,08/2,18	1,76/1,83
III	2,08/2,17	2,04/2,13	1,91/2,02	1,63/1,71
IV	1,99/2,06	1,91/2,04	1,8/1,94	1,55/1,66
V	1,91/1,97	1,83/1,96	1,72/1,85	1,48/1,59

Примечания:

1. В числителе число циклов экскавации в транспортные сосуды, в знаменателе – в отвал.
2. Продолжительность цикла экскавации рассчитана при угле поворота стрелы от 90 до 135° (средний 120°)

Таблица 6.3 - Время одного оперативного цикла экскавации при погрузке горной массы в автосамосвал ($t_{ц}$, в числителе - минуты, в знаменателе - секунды)

Модель экскаватора	Тип	E , м ³	Категория пород по трудности экскавации (ЕНВ-71)				
			I	II	III	IV	V
Э-10011Д	мехлопата	1,0	0,41/24,6	0,45/27	0,47/28,2	0,49/29,4	0,51/30,6
	драглайн	1,0	0,55/33	0,61/36,6	0,66/39,6	-	-
Э-1251Б	мехлопата	1,25	0,42/25,2	0,45/27	0,48/28,8	0,5/30	0,52/31,2
	драглайн	1,5	0,56/33,6	0,63/37,8	0,69/41,4	-	-
Э-2503	мехлопата	2,5	0,43/25,8	0,46/27,6	0,49/29,4	0,52/31,2	0,55/33

	драглайн	1,5; 3	0,62/37,2	0,67/40,2	0,74/44,4	-	-
ЭКГ-4у	мехлопата	4; 5	0,59/35,4	0,65/39	0,7/42	0,74/44,4	0,77/46,2
ЭКГ-4,6Б	мехлопата	4,6	0,44/26,4	0,48/28,8	0,52/31,2	0,56/33,6	0,56/33,6
ЭКГ-5	мехлопата	5	0,45/27	0,49/29,4	0,53/31,8	0,57/34,2	0,59/35,4
ЭКГ-6,3ус	мехлопата	6,3; 8	0,55/33	0,61/36,6	0,66/39,6	0,69/41,4	0,72/43,2
ЭКГ-8И	мехлопата	8; 10	0,52/31,2	0,57/34,2	0,61/36,6	0,65/39	0,68/40,8
ЭКГ-12,5	мехлопата	12,5	0,58/34,8	0,62/37,2	0,66/39,6	0,70/42	0,74/44,4
ЭКГ-15	мехлопата	15	0,8/48	0,87/52,2	0,94/56,4	0,99/59,4	1,03/61,8

Производительность экскаватора при необходимости корректируется с учетом поправочных коэффициентов (табл. 6.4), при введении нескольких поправок коэффициенты перемножаются.

Таблица 6.4 - Поправочные коэффициенты производительности экскаватора

Условия применения коэффициентов	Ξ_i
1	2
1. Подчистка бульдозером автомобильных подъездов к экскаватору	0,97
2. Производство взрывных работ в течение смены	0,97
3. Профилактическая обработка и очистка кузова автосамосвала от влажных, вязких и смерзшихся пород	0,97
4. Производство работ на неустойчивой подошве с устройством настила	0,94
5. Разработка уступов ниже трехкратной высоты ковша экскаватора, а также при зачистке кровли пласта ПИ	0,90
6. Работа драглайна с углом поворота стрелы более 135° при $E, м^3$:	
до 10	0,90
более 10	0,93
7. Экскавация драглайном в отвал с верхним черпанием	0,90
8. Разработка влажных или смерзшихся пород I-III категории (в условиях Заполярья – всех категорий)	0,90
9. Селективная выемка ПИ и экскавация горной массы с наличием негабарита при содержании породных прослоек или негабарита в %:	
до 10%	0,95
10...20%	0,90
более 20%	0,85
10. Разработка I-III категории и разрыхленных взрывом скальных пород IV категории из-под воды драглайном с ковшом менее 5 м ³ при глубине воды:	
до 0,5 м	0,90
0,5...2 м	0,83
2...4 м	0,77
более 4 м	0,66
11. То же, с ковшом $E \geq 5 м^3$ при глубине:	
до 2 м	0,90
до 4 м	0,83
более 4 м	0,71
12. Переэкскавация горной массы I-IV категории	1,1
13. Работа двух и более экскаваторов на один сборный конвейер	0,90
14. Передвижка (наращивание) забойного конвейера в течение смены	0,90
15. Работа в тупиковом забое мехлопат с ковшом емкостью:	
до 1,5 м ³	0,91

Расчетное количество экскаваторов

$$N_{э.р} = (P_k \cdot K_{н.п}) / (H_э \cdot K_{и.в}),$$

где P_k - производительность карьера в смену, м³; $K_{н.п}$ - коэффициент неравномерности подачи транспорта под погрузку (для автосамосвалов $K_{н.п} = 1,1$); $K_{и.в}$ - коэффициент использования оборудования завода во времени.

Количество резервных (подменных) экскаваторов

$$N_{э.и} = N_{э.р} (D - a) / a,$$

где D - количество инвентарных дней работы экскаватора в году [365 – (праздники + выходные + простои по климатическим условиям)], дней; a - число полных рабочих дней в году, определяется по табл. 6.5 или по формуле

$$a = (D \cdot P_{ц}) / (P_{ц} + n \cdot T);$$

$P_{ц}$ - межремонтный цикл (табл. 6.6), маш.-ч; n - количество суток простоев в ремонтах на протяжении полного ремонтного цикла (табл. 6.6); T - количество часов работы экскаватора в сутки, ч.

Резерв не предусматривается для мощных шагающих драглайнов, роторных экскаваторов и при сезонной работе оборудования.

Таблица 6.5 - Число полных рабочих дней a мехлопат (драглайнов) в году при круглогодочной работе в три смены и производстве ремонтных работ силами карьера

Емкость ковша мехлопаты (драглайна), м ³	a		
	северный район	средний район	южный район
2,5 (3,0)	180/260	185/273	190/276
5 (6,0)	175/253	185/267	185/273
8 (10,0)	170/240	180/250	180/257
(20,0)	-/233	-/243	-/245

Примечание - в знаменателе без выходных дней

Таблица 6.6- Межремонтный цикл и количество простоев

Модель экскаватора	$P_{ц}$, маш.-ч	n , суток
Э-10011; Э-1252; Э-2503	15000	248
ЭКГ-4,6 Б	16800	305
ЭКГ-8И	16800	410
ЭШ-6/45	16800	305
ЭШ-10/70	18000	445
ЭШ-15/90	20000	650
ЭР-1250-17/1,5	16800	305
ОШ-1600/110	16800	305

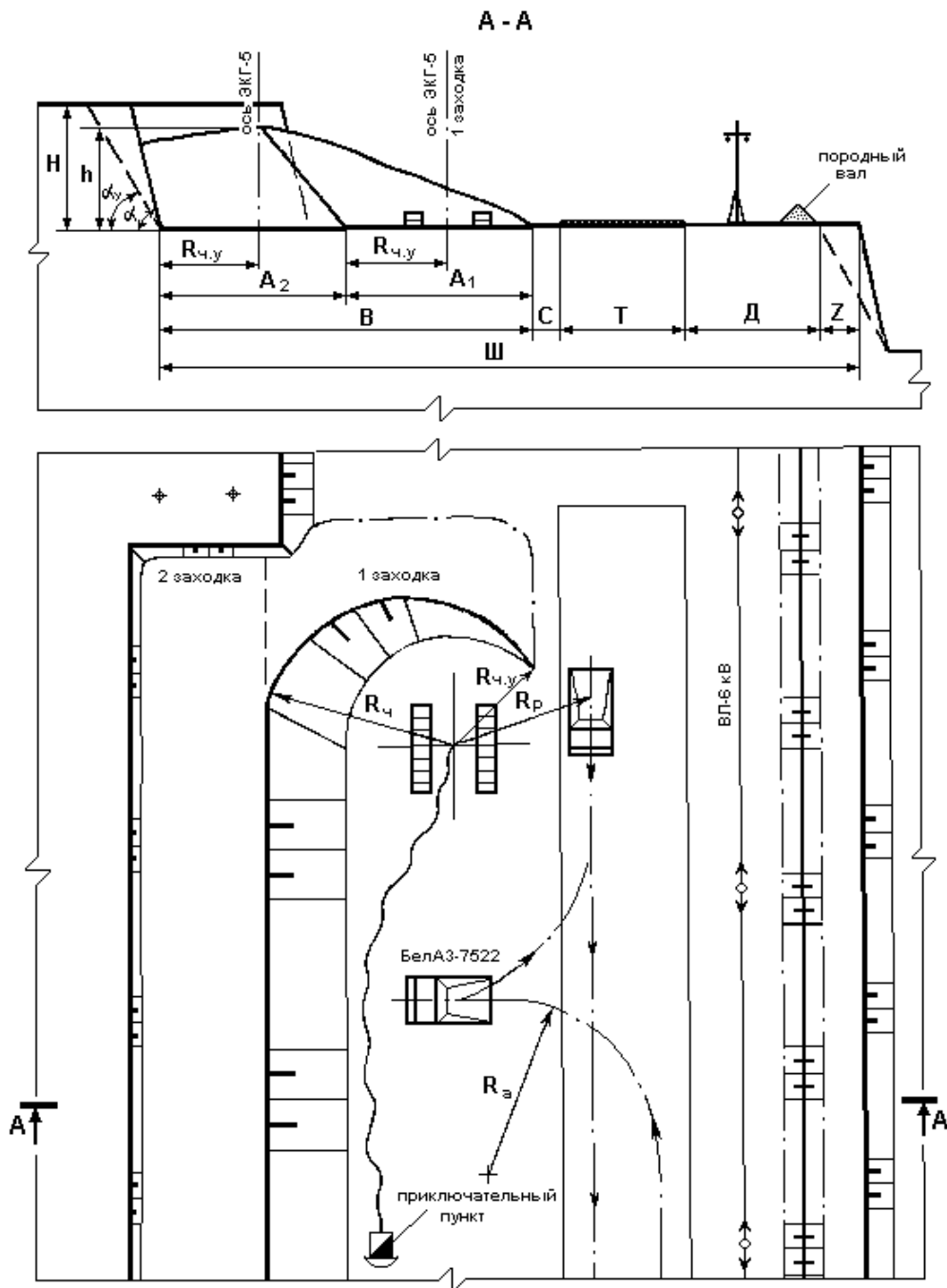


Рис. 6.1 Паспорт экскаваторного забоя в крепких породах

Практическое занятие № 7
ТЕХНОЛОГИЧЕСКИЕ РАСЧЕТЫ ВЫЕМКИ ПОРОД МНОГО-
КОВШОВЫМИ ЭКСКАВАТОРАМИ.
РАЗРАБОТКА ПАСПОРТА ЗАБОЯ

Эксплуатационная производительность многоковшового экскаватора ($Q_{см}$, м³/смену)

$$Q_{см} = 60E \cdot n_p \cdot K_H \cdot T_{см} \cdot K_{и} / K_p,$$

где E - вместимость ковша экскаватора, м^3 ; n_p - количество разгрузок в минуту; K_n - коэффициент наполнения ковша; K_p - коэффициент разрыхления пород в ковше; $T_{\text{см}}$ - продолжительность рабочей смены, ч; $K_{\text{и}}$ - коэффициент использования экскаватора во времени.

При использовании многоковшовых экскаваторов применяют схемы работы во фронтальном и торцовом забоях (роторный - с верхним, цепной – с верхним и нижним черпанием).

Основными линейными параметрами забоя роторного экскаватора являются: высота слоя выемка - h , высота уступа - H_y , ширина заходки - A , углы откоса уступа - α и забоя - α_3 .

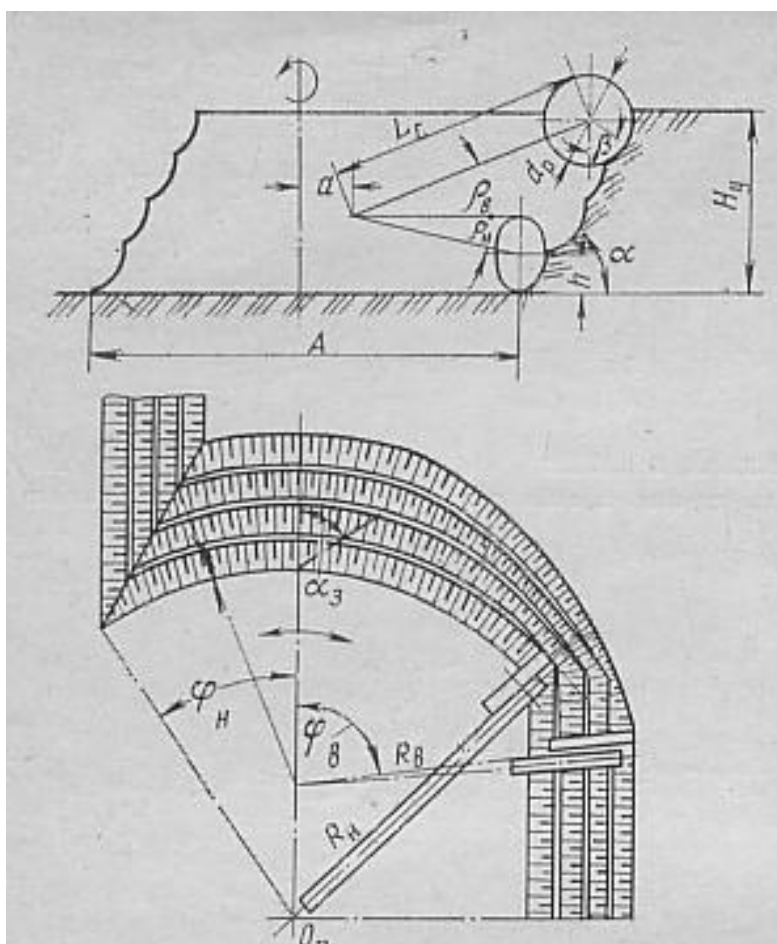


Рис. 7. 1 Схема к расчету торцевого забоя роторного экскаватора

Выемка горной массы роторным экскаватором из забоя производится вертикальными, горизонтальными или комбинированными стружками.

Высота вертикальных стружек является высотой слоя выемки h . Обычно она постоянна и по условиям устойчивости слоя выемки находится в пределах $h = (0,5...0,7)d_p$, где d_p – диаметр роторного колеса. Так как время вспомогательных операций сокращается при

уменьшении числа слоев, при заданной высоте уступа H_v необходима максимально возможная толщина слоя выемки.

Высота (длина) горизонтальных стружек также находится в пределах $h = (0,5 \dots 0,7)d_p$ при $h = 0,7d_p$ высота слоя выемки равна примерно половине диаметра роторного колеса.

При выемке вертикальными стружками максимальная высота уступа ($H_{v \cdot \max}$, м)

$$H_{v \cdot \max} = L_c \sin \rho_B + c + h - 0,5d_p,$$

где L_c – длина роторной стрелы, м; c – высота закрепления опорного шарнира стрелы, м; ρ_B – угол подъема стрелы экскаватора, градус.

При выемке горизонтальными стружками возможная высота уступа меньше на величину h .

Угол откоса уступа α принимают в соответствии с физико-техническими характеристиками разрабатываемых пород. Угол откоса забоя α_3 по условиям краткосрочной устойчивости может быть на $5-10^\circ$ больше угла откоса уступа.

Максимальная ширина заходки роторного экскаватора (A_{\max} , м) с невыдвижной стрелой

$$A_{\max} = (L_c \cdot \sin \rho_B + a) \sin \varphi_B + (L_c \cdot \sin \rho_H + a) \sin \varphi_H - (H_y - h) \operatorname{ctg} \alpha,$$

$$A_{\max} = 1,5R_{ч \cdot \max} - H_y \operatorname{ctg} \alpha,$$

где a – расстояние от опорного шарнира роторной стрелы до оси вращения экскаватора, м; φ_B – угол поворота роторной стрелы в сторону уступа при отработке верхнего слоя, градус; φ_H – угол поворота роторной стрелы в сторону выработанного пространства при отработке нижнего слоя, градус; ρ_B , ρ_H – соответственно углы подъема и наклона стрелы; $R_{ч \cdot \max}$ – максимальный радиус черпания экскаватора, м.

Практическое занятие № 8 ТЕХНОЛОГИЧЕСКИЕ РАСЧЕТЫ ПРИ ЖЕЛЕЗНОДОРОЖНОМ ТРАНСПОРТЕ В КАРЬЕРЕ

1. Полезная масса поезда ($G_{пл}$, т) при движении на руководящем уклоне (подъеме)

$$G_{пл} = \frac{P_{сц} [1000\psi_{ог}g - \gamma_p(\omega'_o + g \cdot i_p)]}{K_B(\omega''_o + g \cdot i_p)},$$

где $P_{сц}$ – сцепной вес локомотива, т; $P_{сц} = P_{э.у} + P_{а.п} + n_m(q_m + q_{т.м})$ – сцепной вес при использовании тяговых агрегатов, т; $P_{э.у}$, $P_{а.п}$ – соот-

ветственно вес электровоза управления и секции автономного питания, т; n_m – количество моторных думпкаров; q_m , $q_{т.м}$ – соответственно грузоподъемность и масса тары моторного думпкара, т; $\psi_{\partial в}$ – коэффициент сцепления между бандажами ведущих колес локомотива и рельсами: при движении $\psi_{\partial в} = 0,22 \dots 0,26$, при трогании с места $\psi_{mp} = 0,28 \dots 0,34$; ω'_o , ω''_o – основное удельное сопротивление движению на прямых горизонтальных участках пути для локомотива и вагонов соответственно, $\omega_o \approx \omega'_o \approx \omega''_o \approx 60 \dots 80$ Н/т – на временных путях и $\omega_o \approx \omega'_o \approx \omega''_o \approx 35 \dots 45$ Н/т – на постоянных путях; $K_B = 1 + K_T$ – коэффициент общей массы вагонов; $K_T = q_T/q_H$ – коэффициент тары вагона; q_T – вес пустого вагона (тары), т; q_H – вес горной массы в вагоне, т; i_p – руководящий уклон, для электровозов максимальный уклон – 40‰, тепловозов – 30‰, паровозов – 25‰; g – ускорение свободного падения – 9,81 м/с²; γ_p – коэффициент расчетной массы локомотива (для электровозов и тепловозов $\gamma_p = 1$, для паровозов $\gamma_p > 1$).

2. Полезная масса поезда ($G_{П2}$, т) при условии трогания с места на руководящем уклоне (подъеме)

$$G_{П2} = \frac{P_{сц} [1000\psi_{mp}g - \gamma_p (\omega'_o + g \cdot i_p + \omega_{mp} + 1020a_{mp}K_{и.л})]}{K_B (\omega''_o + g \cdot i_p + \omega_{mp} + 1020a_{mp}K_{и.в})},$$

где $a_{тр}$ – ускорение при трогании, $a_{тр} = 0,025 \dots 0,05$ м/с²; ω_{mp} – дополнительное удельное сопротивление движению при трогании, $\omega_{mp} \approx 45$ Н/т; $K_{и.л}$, $K_{и.в}$ – коэффициенты инерции вращающихся масс локомотива и вагонов соответственно, $K_{и.л} = 1,2 \dots 1,3$ и $K_{и.в} = 1,06 \dots 1,1$.

3. Масса породы в вагоне (q_H , т)

$$q_H = V_B \cdot K_H \cdot \rho / K_p,$$

где V_B – емкость кузова, м³; ρ – объемный вес транспортируемых горных пород, т/м³; K_H – коэффициент наполнения вагона: $K_H \leq 1,1$ для скальных пород, $K_H \leq 1,2$ для мягких пород; K_p – коэффициент разрыхления породы.

Или

$$q_H = m_k \cdot n_k,$$

где $m_k = E \cdot K_э \cdot \rho$ – масса породы в ковше экскаватора (погрузчика), т; E – емкость ковша погрузчика, м³; $K_э$ – коэффициент экскавации; $n_k = q_B / m_k$ – количество ковшей, загружаемых в кузов; q_B – паспортная грузоподъемность вагона, т.

4. Возможное количество думпкаров (вагонов) в составе

$$n_B = G_{П} / q_H,$$

где G_{Π} – минимальная полезная масса поезда по условию движения или трогания с места на руководящем уклоне ($\min \rightarrow$ из $G_{\Pi.1}$ или $G_{\Pi.2}$), т.

5. Суточный грузооборот карьера ($Q_{\text{сут}}$, т)

$$Q_{\text{сут}} = Q_{\text{год}} / n_{\text{р.д}},$$

где $Q_{\text{год}}$ – годовой грузооборот (производительность) карьера, т; $n_{\text{р.д}}$ – количество рабочих дней в году.

6. Общее количество рейсов всех локомотивосоставов в сутки

$$R = k_{\text{н.р}} \cdot Q_{\text{сут}} / (n_{\text{в}} \cdot q_{\text{н}}),$$

где $k_{\text{н.р}}$ – коэффициент неравномерности работы транспорта, $k_{\text{н.р}} = 1,1$.

7. Продолжительность рейса ($T_{\text{р}}$, мин)

$$T_{\text{р}} = t_{\Pi} + t_{\text{гр}} + t_{\text{пор}} + t_{\text{o}} + t_{\text{р}},$$

где $t_{\Pi} = 60 n_{\text{в}} \cdot q_{\text{н}} / H_{\text{э.ч}}$ – время погрузки ж.-д. состава, мин; $H_{\text{э.ч}}$ – часовая производительность экскаватора (погрузчика), т;

$t_{\text{гр}} = 60 L_{\text{гр}} / v_{\text{гр}}$ – время движения состава с грузом, мин;

$t_{\text{пор}} = 60 L_{\text{пор}} / v_{\text{пор}}$ – время движения состава порожняком, мин;

t_{o} – время на обмен составов в забое, мин:

$$t_{\text{o}} = 2n_{\text{б}}(60L_{\text{с}}/v_{\text{с}} + 30L_{\text{ф}}/v_{\text{ф}} + \tau) - \text{при одноколейном пути,}$$

$$t'_{\text{o}} = 0,5t_{\text{o}} - \text{при поточном движении поездов;}$$

τ – время, затрачиваемое на связь между обменными пунктами (2 при автоблокировке, 3...4 при полуавтоматической блокировке, 5...6,5 минут по телефону), мин; $n_{\text{б}}$ – количество экскаваторных блоков на фронте работ; $L_{\text{с}}$ – длина пути от обменного пункта до рабочего горизонта, км; $L_{\text{ф}}$ – длина пути на рабочем горизонте, м; $v_{\text{с}}$, $v_{\text{ф}}$ – соответственно скорость движения ж.-д. состава по соединительным путям и на рабочем горизонте, км/ч; $t_{\text{р}} = (1,5...2)n_{\text{в}}$ – время на разгрузку состава, мин; $L_{\text{гр}}$, $L_{\text{пор}}$ – соответственно расстояние движения груженого и порожнего ж.-д. состава, км; $v_{\text{гр}}$, $v_{\text{пор}}$ – соответственно средняя скорость движения ж.-д. состава с грузом и порожняком ($v_{\text{гр}} \approx 10...15$, $v_{\text{пор}} \approx 18...25$ км/ч), км/ч.

8. Количество возможных рейсов одного локомотивосостава в сутки

$$r = 60T_{\text{сут}} / T_{\text{р}},$$

где $T_{\text{сут}} = T_{\text{см}} \cdot n_{\text{см}} \cdot K_{\text{и}}$ – продолжительность работы ж.-д. транспорта в сутки, ч; $T_{\text{см}}$ – длительность рабочей смены, ч; $n_{\text{см}}$ – количество ра-

бочих смен в сутки; $K_{\text{и}}$ – коэффициент использования сменного времени локомотивов, $K_{\text{и}} = 0,9$.

9. Необходимое количество рабочих составов

$$N_{\text{с}} = R/r .$$

10. Инвентарный парк локомотивов

$$N_{\text{л}} = K_{\text{р.л}} \cdot N_{\text{с}} ,$$

где $K_{\text{р.л}}$ – коэффициент резерва локомотивов (ремонт, хозяйственные нужды, запас), $K_{\text{р.л}} \approx 1,28$.

11. Инвентарный парк думпкаров (вагонов)

$$N_{\text{д}} = K_{\text{р.в}} \cdot N_{\text{с}} \cdot n_{\text{в}} ,$$

где $K_{\text{р.в}}$ – коэффициент резерва вагонов (ремонт, запас), $K_{\text{р.в}} \approx 1,17$.

Практическое занятие № 9 РАСЧЕТ ПРОПУСКНОЙ И ПРОВОЗНОЙ СПОСОБНОСТИ ЖЕЛЕЗНЫХ ДОРОГ В КАРЬЕРЕ

1. Пропускная способность перегонов (пар поездов):

- для однокорейных путей

$$N = 60 T_{\text{сут}} / (60L/v_{\text{гр}} + 60L/v_{\text{пор}} + 2\tau) ,$$

где L – длина ограничивающего перегона, км,

- двухкорейных путей

$$N_{\text{гр}} = 60 T_{\text{сут}} / (60L/v_{\text{гр}} + \tau) - \text{поездов в грузовом направлении,}$$

$$N_{\text{пор}} = 60 T_{\text{сут}} / (60L/v_{\text{пор}} + \tau) - \text{поездов в порожняковом направлении.}$$

2. Провозная способность ограничивающего перегона (M , т/сутки)

$$M = N \cdot n_{\text{в}} \cdot q_{\text{н}} .$$

3. Длина поезда ($l_{\text{п}}$, м)

$$l_{\text{п}} = l_{\text{л}} + l_{\text{в}} \cdot n_{\text{в}} ,$$

где $l_{\text{л}}$ – длина локомотива, м; $l_{\text{в}}$ – длина вагона, м.

Практическое занятие № 10 ТЕХНОЛОГИЧЕСКИЕ СХЕМЫ И РАСЧЕТЫ ТРАНСПОРТИРОВАНИЯ ГОРНЫХ ПОРОД КАРЬЕРНЫМИ АВТОСАМОСВАЛАМИ. ВЫБОР ТИПА АВТОСАМОСВАЛОВ И ОПРЕДЕЛЕНИЕ ИНВЕНТАРНОГО ПАРКА

1. Техническая производительность автосамосвала ($\Pi_{\text{а}}$, м³/ч) определяется по формуле

$$\Pi_{\text{а}} = 60 V_{\text{н}} / T_{\text{р}} ,$$

где V_H – объем (в плотном теле) горной массы в кузове автосамосвала, m^3 ;

$$V_H = E \cdot n_k \cdot K_H / K_p$$

n_k – количество ковшей для загрузки автосамосвала:

$n_k = q_a \cdot K_p / (E K_H \rho)$ – количество ковшей по грузоподъемности,

$n_k = V_a \cdot K_{ш} / (E K_H)$ – по объему кузова,

n_k округляют: при $n_k < 0,1$ – в меньшую сторону, при $0,11 < n_k < 0,5$ – до 0,5 и при $n_k > 0,51$ – до целого числа ковшей в большую сторону;

q_a – грузоподъемность автосамосвала (табл. 10.1), т; V_a – геометрический объем кузова, m^3 ; K_H, K_p – соответственно коэффициенты наполнения ковша и разрыхления горных пород; $K_{ш} = 1 \dots 1,15$ – коэффициент загрузки кузова с «шапкой»; T_p – продолжительность рейса автосамосвала, мин,

$$T_p = 60l_{Г}/v_{Г} + 60l_{П}/v_{П} + t_p + t_{п} + t_{м} + t_{ож} + t_{пр} ,$$

$l_{Г}, l_{П}$ – расстояние транспортирования соответственно для груженого и порожнего автосамосвала, км; $v_{Г}, v_{П}$ – средние скорости движения соответственно груженого и порожнего автосамосвала, км/ч; t_p – время разгрузки автосамосвала (принимается равным 1 мин); $t_{п} = n_{п} / n_{ц}$ – время погрузки одного автосамосвала, мин, возможно определить по формуле

$$t_{п} = (t_{ц} + t_{ц,д})(n_{п} - 0,5)/60);$$

$n_{п}$ – количество погрузок в кузов автосамосвала (округленное до целого n_k); $n_{ц}$ – число циклов экскавации в минуту (см. табл. 6.2) или определяется по формуле

$$n_{ц} = 60/(t_{ц} + t_{ц,д});$$

$t_{ц}$ – основное время цикла экскавации (см. табл. 6.3), с; $t_{ц,д}$ – дополнительное время на цикл экскавации в случае селективной выемки ПИ или при содержании негабарита в горной массе более 10% (табл. 10.2), с; $t_{м}, t_{ож}$ – время соответственно маневров и ожидания, мин (принимается в сумме равным 3 мин); $t_{пр}$ – время простоев в течение рейса (принимается равным 1 мин).

Таблица 10.1- Краткая техническая характеристика автосамосвалов

Показатели	КамАЗ-5511	КрАЗ-256Б	БелАЗ-7522	БелАЗ-7523	БелАЗ-7509	БелАЗ-7519
Грузоподъемность, т	10	12	30	42	80	120
Объем кузова (геометрический), m^3	7,2	7,5	15	21	39	47
Колесная формула	6x4	6x4	4x2	4x2	4x2	4x2
Мощность двигателя, кВт/л.с.	177/240	155/210	265/360	368/500	809/1100	1029/1400

Радиус поворота (мин./наружный по габариту), м	8/9	12,3/13	8,7/10	10,2 /11,5	10,5 /12,5	12/13
Максимальная скорость с грузом, км/ч	80	68	50	40	50	50
Руководящий уклон (твердое покрытие), ‰	100	100	80	80	80	80
Размер шины	260-508		18.00-25	21.00-33	27.00-49	33.00-51
Габариты автосамосвала (длина-ширина-высота), м	7,14x2,5 x2,7	8,1x2,64 x2,83	7,13x3,4 8x3,5	8,12x3,8 x3,91	10,25x 5,36x4,8	11,25x 6,1x5,4
Расход топлива на 100 км пробега, л/кг	35/32	48/44	137/124	152/137	444/400	465/419
Масса автомобиля без груза, т	9	11	21,5	29,5	67,5	90

2. Фактическая грузоподъемность автосамосвала (q_n , т)

$$q_n = n_k \cdot E \cdot K_n \cdot \rho / K_p .$$

3. Коэффициент использования грузоподъемности автосамосвала

$$K_{гр} = q_n / q_a \leq 1,05 .$$

4. Необходимый рабочий парк автосамосвалов определяется по формуле

$$N_{р.а} = \Pi_{к.см} \cdot k_n / (\Pi_a \cdot T_{см} \cdot K_{и}),$$

где $\Pi_{к.см}$ – среднегодовая сменная производительность карьера по транспортируемым породам, м³; k_n – коэффициент неравномерности перевозок, для автотранспорта $k_n = 1,1$; $T_{см}$ – продолжительность смены, ч; $K_{и}$ – коэффициент использования автосамосвалов во времени, при восьмичасовой рабочей смене $K_{и} = 0,94$ (при семичасовой – 0,93).

Таблица 10.2- Дополнительное время на цикл экскавации ($t_{ц.д}$, с)

Содержание породных прослоек или негабаритов, %	Вместимость ковша, м ³	
	менее 4	не менее 4
От 10,1 до 20	5,7	6,5
От 20,1 до 30	7,1	8,1
Более 30	8,9	10,1

5. Инвентарный парк автосамосвалов с округлением до целого числа автомашин

$$N_{и.а} = N_{р.а} / K_{т.г} ,$$

где $K_{т.г}$ – коэффициент технической готовности (при работе автосамосвала в одну смену – $K_{т.г} = 0,85$; в две – 0,8; в три – 0,7).

6. Величина безопасного интервала ($L_б$, м) между движущимися друг за другом автосамосвалами определяется по формуле

$$L_б = l_0 + l_a ,$$

где l_0 – остановочный путь автосамосвала, м; l_a – длина автосамосвала, м.

7. Остановочный путь

$$l_0 = v_n \cdot t_{п} + 54 K_{э.т} \cdot v_n^2 / (1000 \psi \cdot \omega \pm i),$$

где v_n – начальная скорость торможения, м/с; $t_{п} = t_p + t_{пр} + 0,5 t_y$ – расчетное время подготовки тормоза к действию, с; $t_p = 0,8$ с –

средняя (расчетная) продолжительность реакции водителя; $t_{пр}$ – время срабатывания тормозного привода (для гидравлического привода автомобиля – 0,2 с, для пневматического привода – 0,6 с); $t_y \approx 0,5$ с – время увеличения тормозной силы; $K_{э.т}$ – коэффициент эффективности торможения: для грузовых автомобилей (при $\psi > 0,4$ $K_{э.т} = 1,3 \dots 1,4$); ψ – коэффициент сцепления - отношение максимальной касательной силы тяги автомобиля к его сцепному весу ($\psi = 0,2 \dots 0,25$ для наиболее неблагоприятных условий, мокрое дорожное покрытие, см. табл. 10.3); ω – удельное основное сопротивление автосамосвала на прямом горизонтальном пути (табл. 10.4), Н/кН; i – удельное сопротивление движению от уклона пути, которое численно равно уклону пути (%), Н/кН.

Таблица 10.3 - Средние значения коэффициента сцепления ψ

Автодороги	Состояние дорожного покрытия		
	сухое	мокрое	загрязненное
Временные:			
забойные укатанные	0,8	0,4 - 0,3	-
отвальные укатанные	0,4 - 0,5	0,2 - 0,3	-
Магистральные:			
щебеночные с поверхностной обработкой	0,75	0,5	0,4
бульжкные	0,7	0,4	0,35
брусчатые	0,65	0,4	0,3
асфальтовые	0,7	0,4	0,25
асфальтированные и бетонные	0,7	0,45	0,3

Таблица 10.4 - Среднее значение сопротивления движению (ω) автосамосвала БелАЗ-540

Характеристика карьерной автодороги	Удельное сопротивление движению автосамосвала, Н/кН	
	груженого	порожного
Неукатанная спланированная рабочая площадка породного уступа	45 - 105	75 - 109
Укатанный заезд в забое рыхлых пород (песок, глина)	58 - 62	61 - 75
Укатанный заезд в рудном забое	38 - 48	40 - 54
Щебеночная главная откаточная дорога в хорошем состоянии	25 - 35	35 - 52
Асфальтированная дорога на поверхности	10 - 16	17 - 25

8. Пропускная способность автодороги (автосамосвалов в час) при движении в одном направлении

$$N_{дор} = 1000 v \cdot k_n \cdot n / L_{\sigma} ,$$

где v – расчетная скорость движения автосамосвалов (табл. 10.5), км/ч; $k_n = 0,5 \dots 0,8$ – коэффициент неравномерности движения; n – количество полос движения в одном направлении.

9. Провозная способность автодороги ($M_{\text{дор}}$, т/час)

$$M_{\text{дор}} = N_{\text{дор}} \cdot q_n \cdot$$

10. Коэффициент использования пробега

$$\beta = l_r / (l_r + l_n) \cdot$$

С учетом холостого пробега из гаража и обратно $\beta \approx 0,46 \dots 0,48$.

11. Средний пробег одного автосамосвала на карьере:

- за смену ($L_{\text{см}}$, км)

$$L_{\text{см}} = 60 T_{\text{см}} \cdot l_r \cdot K_{\text{и}} / (\beta \cdot T_p);$$

- за год ($L_{\text{год}}$, км)

$$L_{\text{год}} = 60 T_{\text{см}} \cdot l_r \cdot K_{\text{и}} \cdot n_{\text{р.д}} \cdot n_{\text{см}} / (\beta \cdot T_p),$$

где $n_{\text{р.д}}$, $n_{\text{см}}$ – количество рабочих дней в году и смен в сутки.

12. Годовой пробег всех автосамосвалов ($\sum L_{\text{год}}$, км)

$$\sum L_{\text{год}} = l_r \cdot \Pi_r / (\beta \cdot V_n),$$

где Π_r – годовой объем перевозок в карьере (грузооборот), м^3 .

13. Годовой расход дизельного топлива ($Q_{\text{дт}}$, т) при работе автосамосвалов

$$Q_{\text{дт}} = q_{\text{дт}} \sum L_{\text{год}} / 100,$$

где $q_{\text{дт}}$ – удельный расход топлива на 100 км пробега (табл. 10.1), кг.

14. Амортизационный пробег шин для автосамосвалов устанавливается в размере 35...40 тыс. км.

Таблица 10.5- Карьерные автодороги и расчетные скорости движения по ним

Вид и назначение карьерных дорог	Объем перевозок, млн. т брутто/год	Категория дороги	Расчетные скорости движения, км/ч		
			основные	Допустимые в условиях	
				трудных	особо трудных
<i>Технологические постоянные</i> (главные выездные траншеи, подъезды к ДОФ, складам и карьерным и отвальным погрузочным и разгрузочным фронтам)	Свыше 15/25	I-к	50/70	40/60	30/40
	От 5/8 до 15/25	II-к	40/60	30/50	20/40
	Менее 5/8	III-к	30/50	20/40	15/30
<i>Служебные</i> , обеспечивающие проезд специализированного автотранспорта от гаража и заправочных пунктов, доставку специальных (взрывчатых) грузов, воды, рабочих	-	IV-к	30/40	20/30	15/20

Примечание:

1. Объемы перевозок в числителе для автосамосвалов $q \leq 75$ т, в знаменателе $q > 75$ т.

2. Скорости движения в числителе для внутривозрадных и карьерных дорог, в знаменателе – для межплощадочных дорог промышленных предприятий

Практическое занятие № 11

ТЕХНОЛОГИЧЕСКИЕ СХЕМЫ И РАСЧЕТЫ ТРАНСПОРТИРОВАНИЯ КОНВЕЙЕРАМИ

Ширина ленты конвейера (B , м) определяется из условия оптимального использования формы ее сечения по формуле

$$B = [Q_k / (c \cdot v \cdot \rho)]^{0,5},$$

где Q_k - проектная производительность конвейера, т/ч; c - коэффициент, зависящий от угла наклона конвейера к горизонту, угла естественного откоса породы в покое и угла наклона боковых роликов роликкоопор (табл. 11.1); v - скорость движения ленты конвейера (с учетом характеристик типовых электродвигателей и редукторов рекомендуемый ряд скоростей движения ленты: 1,6; 2; 2,5; 3,15; 4,5; 6,3; 8), м/с; ρ - объемная плотность породы, т/м³.

Таблица 11.1 - Значения коэффициента c

Угол естественного откоса породы, градус	Угол наклона конвейера, градус							
	0-10		11-15		16-18		19-22	
	Угол наклона боковых роликов роликкоопор, градус							
	20	30	20	30	20	30	20	30
30	257	296	245	282	232	267	225	259
35	277	319	262	302	250	288	240	276
40	294	338	279	320	264	304	250	288
45	313	358	295	340	280	322	265	305

Минимальная ширина конвейерной ленты (мм) для кускового материала

$$B = 2d_{\max} + 200,$$

Для сортированного материала (щебня)

$$B = 3,5d_{\text{ср}} + 200,$$

где d_{\max} , $d_{\text{ср}}$ - максимальный и средний размер куска породы, мм.

Техническая производительность конвейера (Q , т/ч)

$$Q = B^2 c \cdot v \cdot \rho.$$

Мощность двигателя конвейера (N , кВт) определяется по формуле

$$N = N_6 \cdot K_{\text{п}} / \eta,$$

где N_6 - мощность на валу приводного барабана, кВт; $K_{\text{п}}$ - коэффициент запаса мощности на пуск от неучтенных сопротивлений:

N_6 , кВт	До 2	3-6	7-10	Более 10
$K_{\text{п}}$	1,6-2	1,5-1,7	1,3-1,5	1,15-1,25

η - КПД привода при загруженном конвейере.

Средние значения КПД приводов загруженных η и незагруженных η_x конвейеров:

Тип редуктора	Одноступенчатый	Двухступенчатый	Трехступенчатый
η	0,97	0,94	0,92
η_x	0,67	0,65	0,63

Мощность на валу приводного барабана (N_6 , кВт) определяется по формуле

$$N_6 = (N_1 + N_2 + N_3)K_1 \cdot K_2 \cdot K_3 \cdot K_4 + N_4 + N_5 + N_6,$$

где $N_1 = K_0 \cdot L_T \cdot v / 10000$ - мощность, необходимая для перемещения незагруженной конвейерной ленты, кВт; $N_2 = 1,2Q \cdot L_T \cdot v / 10000$ - мощность, необходимая для перемещения породы по горизонтали, кВт; $N_3 = 27,2Q \cdot (H + H_0) / 10000$ - мощность, необходимая для подъема породы, кВт; N_4 - мощность, затрачиваемая на преодоление сопротивления очистных устройств, при плотности пород $\rho \geq 1,6 \text{ т/м}^3$ и в зависимости от ширины ленты составляет:

B , мм	500	650	800	1000	1200	1400	1600	2000
N_4 , кВт	1	1,3	1,6	2	2,4	2,8	3,2	4

$N_5 = 0,008Q \cdot B$ - мощность, расходуемая на преодоление сопротивления от плужкового сбрасывателя, кВт; $N_6 = 0,14L_6 \cdot v$ - мощность, затрачиваемая на преодоление трения ленты конвейера и породы о направляющие борта, кВт; K_0 - коэффициент, зависящий от массы роликоопор, ширины и типа ленты; для резиноканевых лент K_0 имеет значение:

B , мм	500	650	800	1000	1200	1400	1600	2000
K_0 , кВт	90	115	250	310	370	480	600	760

K_1 - коэффициент, зависящий от длины конвейера:

Длина конвейера, м	До 15	16-30	31-50	Более 50
K_1	1,2	1,1	1,02	1

K_2 - коэффициент, учитывающий форму трассы конвейера (без перегибов трассы $K_2 = 1,1$; с перегибами $K_2 = (1,1 \dots 0,03)z$, где z - количество перегибов (учитываются только выпуклые перегибы; вертикальное натяжное устройство или промежуточный привод приравниваются к двум перегибам; наличие автоматических весов механического типа приравнивается к одному перегибу); K_3 - коэффициент, учитывающий условия работы конвейера (при транспортировании пылящих пород - $K_3 = 1,05 \dots 1,1$; влажных, липких пород - $K_3 = 1,1 \dots 1,15$; в неотапливаемых помещениях - $K_3 = 1,1 \dots 1,2$); $K_4 = 1,15$ - коэффициент, учитывающий наличие разгрузочной тележки; L_T - длина горизон-

тальной проекции конвейера по осям крайних барабанов, м; L_6 - длина направляющих бортов, м; H - высота подъема материала, м; H_0 - дополнительная высота подъема при наличии сбрасывающей тележки, в зависимости от ширины ленты имеет следующие значения:

B , мм	500	650	800	1000	1200	1400	1600	2000
K_0 , кВт	1,4	1,6	2,3	2,7	3,3	3,5	3,8	4,9

Практическое занятие № 12

ТЕХНОЛОГИЧЕСКИЕ РАСЧЕТЫ ОТВАЛООБРАЗОВАНИЯ ПРИ ЖЕЛЕЗНОДОРОЖНОМ ТРАНСПОРТЕ

1. Требуемая вместимость экскаваторного приемного отвального бункера ($V_{0.6}$, м³)

$$V_{0.6} \geq V_c - (P_{3.0} \cdot t_p \cdot n_B / 60),$$

где V_c - объем породы в составе, м³; $P_{3.0}$ - часовая производительность отвального экскаватора, м³/ч; t_p - время разгрузки вагона, $t_p = 1,5 \dots 2$ мин; n_B - количество вагонов в составе.

2. Длина приемного отвального бункера (l_6 , м)

$$l_6 = V_{0.6} / [p(h_4 + h_5)] \leq 2l_B,$$

где p - дальность разгрузки породы, $p = 1,5 \dots 2$ м; h_4 - высота отвального забоя (для ЭКГ-5 - 4,5...6,2 м, ЭКГ-8И - 6...7,5 м), м; h_5 - глубина приямка (глубина черпания экскаватора = 0,8...1 м), м; l_B - длина вагона, м.

3. Максимальный шаг переукладки путей на экскаваторном отвале (A_0 , м)

$$A_0 = R_p + \sqrt{R_q^2 - \left(\frac{l_6}{2}\right)^2},$$

где R_p - радиус разгрузки экскаватора, м; R_q - радиус черпания экскаватора, м.

4. Суточная приемная способность отвального тупика (W'_c , м³) по условиям транспортирования (провозной способности тупика)

$$W'_c = \frac{60 f_n T_{сум} V_c}{\frac{120 L_{0.T}}{v_0} + n_B t_p + \tau},$$

где $f_n = 0,85 \dots 0,95$ - коэффициент, учитывающий неравномерность работы ж.-д. транспорта; $T_{сум}$ - продолжительность работы ж.-д. транспорта в сутки, ч; $L_{0.T}$ - длина отвального тупика, $L_{0.T} = 0,6 \dots 2$ км; v_0 -

скорость движения состава по отвальным путям, $v_o = 10...15$ км/ч; τ – время, затрачиваемое на связь между обменными пунктами, мин.

5. Суточная приемная способность отвального тупика ($W''_c, \text{м}^3$) по производительности экскаватора

$$W''_c = \Pi_{\text{э.о}} \cdot T_{\text{сут}} .$$

Для определения суточной приемной способности отвального тупика (W_c) выбираем меньшее значение из W'_c или W''_c

6. Требуемое количество рабочих отвальных тупиков

$$N_{\text{о.т}} = 1,15 Q_{\text{сут}} / W_c ,$$

где $Q_{\text{сут}}$ – суточный грузооборот карьера по вскрыше, м^3 .

7. Приемная способность отвального тупика между двумя передвижками пути ($W_{\text{о.т}}, \text{м}^3$)

$$W_{\text{о.т}} = H_o \cdot A_o \cdot L_{\text{о.т}} ,$$

где H_o – высота отвала (яруса), для скальных пород – $30...40$ м, рыхлых – $10...25$ м.

8. Время между передвижками ж.-д. путей на отвальном тупике ($t_{\text{п}}, \text{суток}$)

$$t_{\text{п}} = W_{\text{о.т}} / W_c .$$

9. Рассчитанное на усадку породы превышение вновь отсыпаемой отвальной заходки над уровнем отвала ($h_3, \text{м}$)

$$h_3 = h_4 (K_p - K'_p),$$

где K_p, K'_p – соответственно первоначальный и остаточный коэффициенты разрыхления пород в отвале.

10. Высота верхнего подступа не должна превышать максимальной высоты разгрузки экскаватора $h_1 \leq H_{\text{р.макс}}$ (рис.12.1).

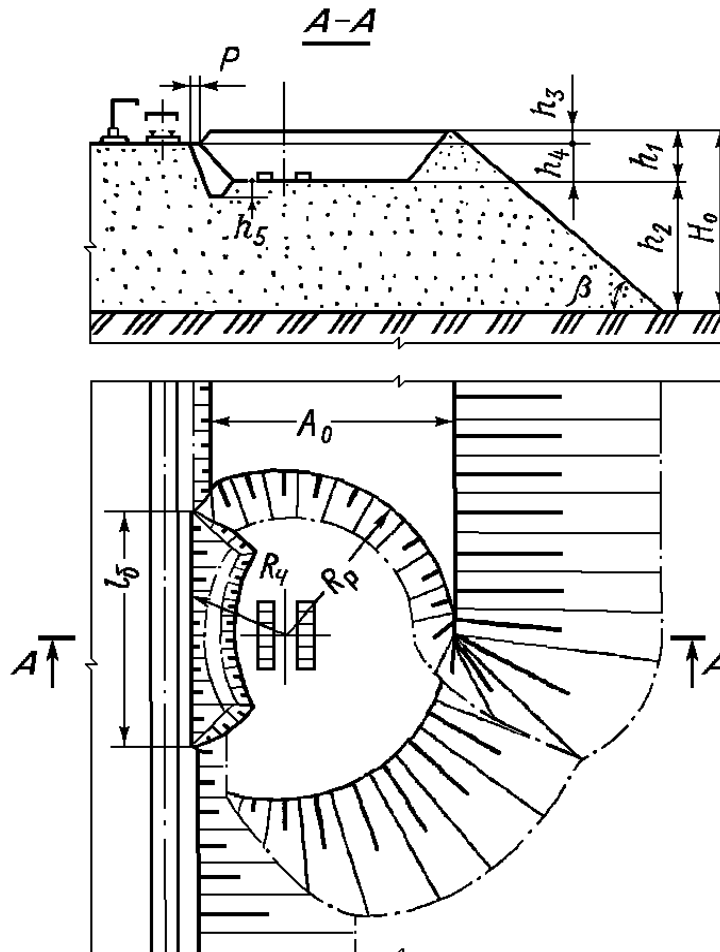


Рис. 12.1. Экскаваторный отвал при железнодорожном транспорте

Практическое занятие № 13 ТЕХНОЛОГИЧЕСКИЕ РАСЧЕТЫ ОТВАЛООБРАЗОВАНИЯ ПРИ АВТОТРАНСПОРТЕ

1. Бульдозерное отвалообразование. Сменная производительность бульдозеров в плотном теле (Π_6 , м³/см) при отвалообразовании вскрышных пород с перемещением определяется по формуле (см. практическое занятие №4):

$$\Pi_6 = 3600 T_{\text{см}} \cdot V_6 \cdot K_y \cdot K_o \cdot K_{\text{п}} \cdot K_{\text{в}} / (K_p \cdot T_{\text{ц}})$$

2. Удельная приемная способность отвального участка (w_0 , м³/м)

$$w_0 = V_a \cdot K_{\text{кр}} / b_a,$$

где V_a – вместимость кузова автосамосвала, м³; $K_{\text{кр}}$ – коэффициент кратности разгрузки автосамосвала по ширине кузова, $K_{\text{кр}} = 1 \dots 3$; b_a – ширина автосамосвала (см. табл. 10.1), м.

3. Длина фронта отвального участка по приемной способности

отвала ($L'_{o.y}$, м)

$$L'_{o.y} = Q_{к.см} / w_o ,$$

где $Q_{к.см}$ – сменная производительность карьера по вскрыше, м³.

4. Длина возможного отвального участка по условию разгрузки автосамосвалов ($L''_{o.y}$, м)

$$L''_{o.y} = B \cdot N_{a.o} \cdot t_{p.м} / T_p ,$$

где $B = 20 \dots 30$ – ширина полосы, занимаемой автосамосвалом при разгрузке и маневрировании, м; $N_{a.o}$ – количество автосамосвалов, работающих на отвальном участке; $t_{p.м}$ – продолжительность разгрузки и маневрирования автосамосвала на отвале, $t_{p.м} = 1 \dots 2$ мин; T_p – продолжительность одного рейса автосамосвала, мин.

5. Длина одного отвального участка

$$L_{o.y} = L'_{o.y} \text{ или } L''_{o.y} , \text{ выбираем большее значение.}$$

6. Общая длина отвального фронта ($L_{o.ф}$, м):

$$L_{o.ф} = (2,5 \dots 3) L_{o.y} .$$

7. Объем бульдозерных работ на отвале ($Q_{б.о}$, м³/см):

$$Q_{б.о} = K_{зав} \cdot Q_{к.см} ,$$

где $K_{зав}$ – коэффициент заваленности (доля породы, остающейся на площадке и подлежащей планировке бульдозером), $K_{зав} = 0,5 \dots 0,7$.

8. Количество рабочих бульдозеров на отвале

$$N_{б.о} = Q_{б.о} / П_б .$$

9. Площадь (S_o , м²), занимаемая отвалом при равнинном рельефе местности,

$$S_o = V \cdot K'_p / (H_1 + \eta \cdot H_2) ,$$

где V – общий объем породы, размещаемой в отвале, м³; K'_p – остаточный коэффициент разрыхления породы в отвале (табл. 13.1); H_1 , H_2 – высота первого и второго ярусов отвала (табл. 13.2), м; $\eta = 0,4 \dots 0,8$ – коэффициент заполнения площади вторым ярусом.

10. Паспорт бульдозерного отвалообразования при автотранспорте показан на рис. 13.1

Таблица 13.1- Коэффициенты разрыхления породы в отвале

Породы	Коэффициент разрыхления породы в отвале		Осадка отвала, %
	начальный	остаточный	
Песок и гравий	1,1...1,15	1,01...1,02	9...13,5
Рыхлые и глинистые породы	1,20...1,30	1,05...1,07	14...21
Мергель	1,25...1,3	1,04...1,05	21...25
Смешанные породы и твердые глины	1,30...1,35	1,05...1,12	20...24
Скальные породы	1,35...1,40	1,08...1,15	22...27

Таблица 13.2- Высота отвальных уступов (ярусов) в зависимости от типа пород и средств механизации

Средства механизации отвальных работ	Породы	Высота отвального уступа, м
Одноковшовые экскаваторы (мехлопаты)	Песчаные	25...30
	Глинистые	15...20
	Скальные	30...45
Бульдозеры	Мягкие	10...15
	Смешанные	15...20
	Скальные	20...30

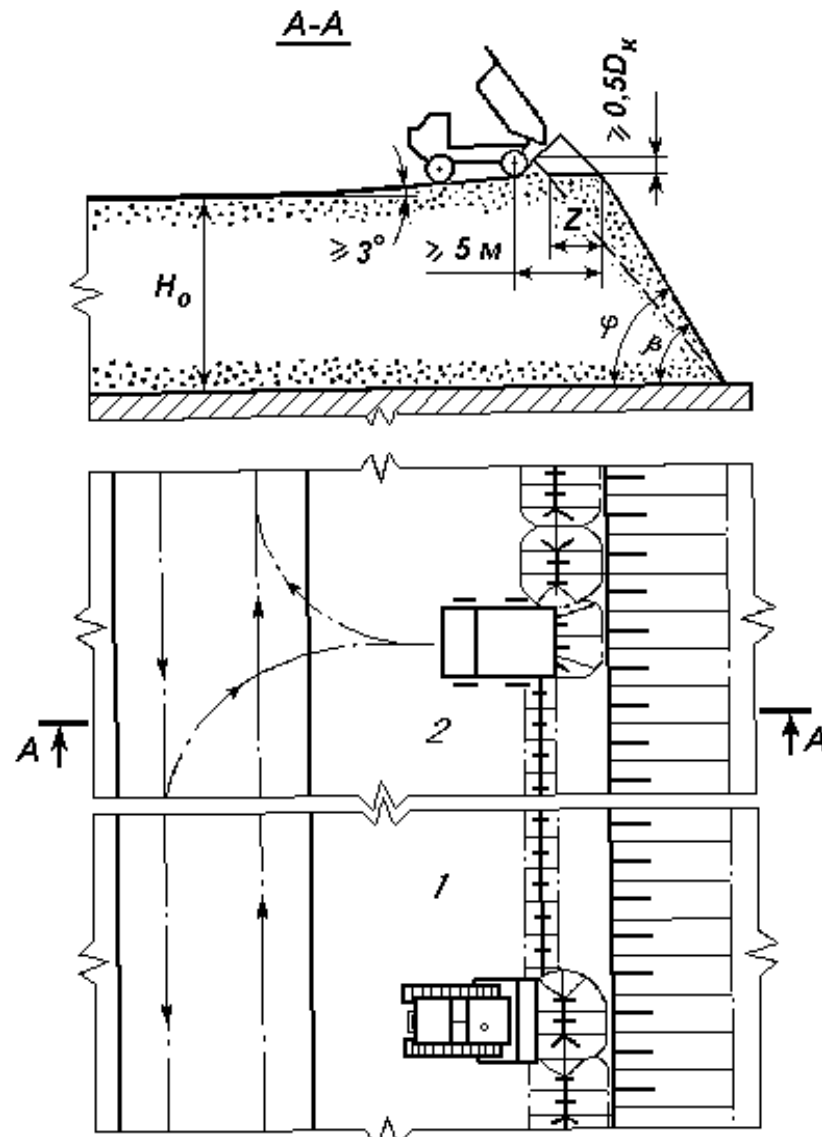


Рис. 13.1. Паспорт бульдозерного отвала:
1 – участок планировки; 2 – участок разгрузки

Практическое занятие № 14

ВЫБОР И ОБОСНОВАНИЕ ПРИМЕНЕНИЯ ОСНОВНОГО ТЕХНОЛОГИЧЕСКОГО ОБОРУДОВАНИЯ ПО ОСНОВНЫМ ПРОИЗВОДСТВЕННЫМ ПРОЦЕССАМ В КАРЬЕРЕ

При открытой разработке месторождений полезных ископаемых к *основным производственным процессам* относятся: подготовка горных пород к выемке; выемка и погрузка в средства транспорта или отвал; транспортирование горной массы к отвалам, складам, бункерам заводов, ж.д. станциям; отвалообразование или складирование; переработка и обогащение.

Каждому основному процессу сопутствуют вспомогательные операции.

Процессы открытых горных работ необходимо организовывать так, чтобы отдельные операции (во времени и пространстве) были связаны единой технологической схемой.

Структура комплексной механизации открытых горных работ включает в себя комплект горного, транспортного, вспомогательного и дробильно-сортировочного оборудования взаимно увязанной мощности, обеспечивающий планомерное перемещение вскрышных пород из забоев на отвалы, а полезного ископаемого – к складам или потребителям.

Основаниями к выбору структуры комплексной механизации вскрышных и добычных работ на карьерах служат следующие факторы:

- *природные* – крепость горных пород; форма, размеры и условия залегания ПИ; климатические условия района и топография карьерного поля; вид и назначение добываемого ПИ;

- *технологические и технические* – производственная мощность (производительность) предприятия, наличие и возможность приобретения основных видов горного и транспортного оборудования, возможные источники энергоснабжения и водоснабжения и др.;

- *организационные* – наличие и возможность привлечения квалифицированных кадров; годовой, недельный и суточный режимы работы; сроки строительства и освоения производственных мощностей; возможности подведения энергии, воды и доставки оборудования и др.;

- *экономические* – размер капитальных затрат; возможная величина себестоимости продукции и размер возможной прибыли; производительность труда и др.

Рекомендуемая проектная вместимость ковша скрепера (E_c , м³)

$$E_c = 8,43 + 4,96 Q_{с.г} + 1,93 L_{тр},$$

где $Q_{с.г}$ - годовой объем скреперных работ, млн. т; $L_{тр}$ - расстояние транспортирования в одном направлении, км.

Проектная мощность трактора-рыхлителя (W_p , кВт)

$$W_p = 0,117v_k - 29,$$

где v_k - скорости распространения сейсмической продольной волны в куске породы (см. табл.3), $v_k \cong 1000(f/0,45)^{0,5}$, м/с.

Мощность трактора толкача для скрепера (W_t , кВт) при разработке разрыхленных глинистых пород ($\rho = 1,6 \dots 2$ т/м³) в немерзлом и мерзлом состояниях

$$W_t = 8E_c + 80.$$

Рациональная грузоподъемность ($q_{п}$, т) фронтального пневмоколесного погрузчика:

- при работе в качестве выемочно-погрузочного оборудования

$$q_{п} = 3,58V_{п} + 4,71,$$

- при работе в качестве выемочно-транспортно-погрузочного оборудования и расстоянии транспортирования до 0,5 км

$$q_{п} = 4,957V_{пт} + 10,857,$$

где $V_{п}$, $V_{пт}$ - объемы погрузочных и погрузочно-транспортных работ, млн. т/год.

При расстоянии транспортирования до 5 км рациональное соотношение вместимости кузова автосамосвала V_a и емкости ковша экскаватора (погрузчика) E

$$n = V_a / E = 3 \dots 6.$$

Для ж.-д. думпкара $n = 4 \dots 8$.

Рациональное количество карьерных автосамосвалов (N_a), которые можно прикрепить к одной погрузочной машине (экскаватор, погрузчик)

$$N_a = T_{рейса} / T_{п},$$

где $T_{рейса}$ - время одного рейса автосамосвала, мин.; $T_{п}$ - время загрузки автосамосвала, мин.

2. КУРСОВОЕ ПРОЕКТИРОВАНИЕ

Тема курсового проекта: «Расчет основных производственных процессов в условиях ...» (наименование разрабатываемого месторождения – объекта проектирования).

Объект курсового проектирования определяется либо местом прохождения первой производственной практики, либо индивидуальным заданием руководителя. Под объектом курсового проектирования понимается карьер с его горно-геологическими и техническими условиями разработки.

В проекте на основе знаний физико-механических свойств горных пород, горно-геологических условий залегания в карьере, выбранного режима работы и производственной мощности предприятия по полезному ископаемому и вскрышным породам, рассчитывается производительность выбранного горного оборудования и определяется их рабочий парк. Разрабатываются технологические схемы работы и паспорта забоев, определяются элементы системы разработки для рабочих площадок в карьере.

Порядок выполнения проекта и содержание пояснительной записки. Проект состоит из пояснительной записки и графической части. Пояснительная записка выполняется в рукописном или печатном вариантах в соответствии с требованиями к оформлению текстовых документов в ЮРГПУ (НПИ). В пояснительной записке помещается бланк задания на курсовой проект, подписанный руководителем проекта и зав. кафедрой. Пояснительная записка содержит около 25-40 страниц рукописного или печатного текста в формате А4, включая поясняющие чертежи, необходимые расчеты, схемы и эскизы, список используемой литературы. Структура расчетно-пояснительной записки курсового проекта должны быть следующей:

Титульный лист.

Задание на курсовой проект, подписанное руководителем.

Содержание.

Введение.

Основная часть, состоящая из разделов:

1. Общие сведения о месторождении и карьере (физико-механические и технологические свойства горных пород, горно-геологические условия залегания пород, режим и производственная мощность предприятия, размеры и рельеф карьерного поля, климатические условия);

2. Подготовка горных пород к выемке (выбор способа подготовки горных пород к выемке, выбор оборудования, технологических схем, расчет производительности оборудования и их потребного парка, расчет паспорта буровзрывных работ);

3. *Выемочно-погрузочные работы* (выбор, расчет производительности экскаватора);

4. *Транспортирование горной массы* (выбор и расчет карьерного транспорта);

5. *Отвальные работы* (подбор оборудования и расчет отвалообразования);

6. *Взаимная связь и планирование процессов.*

Заключение.

Список литературы.

Графическая часть содержит один лист чертежей формата А1 (выполненном в соответствии с требованиями к чертежам горной графики ГОСТ 2.850-75...ГОСТ 2.857-75). Графическая часть выполняется карандашом, тушью или с помощью компьютерной графики. Масштабы изображений паспортов забоев и рабочих площадок могут быть 1:100, 1:200, 1:500. Лист оформляется рамкой и угловым штампом установленного образца в соответствии с ГОСТ Р 21.1101-2009. Рабочее поле чертежа используется полностью.

На листе графической части могут быть представлены:

- паспорт подготовки горных пород к выемке, схема обустройства блока, параметры расположения скважин, конструкция скважинных зарядов, схема монтажа взрывной сети при короткозамедленном взрывании;

- паспорта забоев при производстве выемочно-погрузочных работ, зачистки плодородного слоя почв, кровли и подошвы пласта полезного ископаемого, бульдозерных и скреперных работ;

- план и разрез части рабочего борта карьера с расстановкой бурового, выемочно-погрузочного и вспомогательного оборудования на экскаваторном блоке с указанием размеров рабочих блоков;

- паспорт отвальных работ;

- схемы разъездов и обменных пунктов;

- схемы работ по перемещению карьерных путей или выполнение других вспомогательных работ по согласованию с руководителем курсового проекта и т.п.

Окончательное содержание, состав чертежей и расчетно-пояснительной записки согласовывается с руководителем курсового проекта.

3. САМОСТОЯТЕЛЬНАЯ РАБОТА СТУДЕНТОВ (СРС)

СРС- темы и (или) разделы для самостоятельного изучения, в том числе конспектирование.

Таблица 3.1- Темы самостоятельной работы студентов

№п/п	Наименование тем, разделов	Литература
1	История и эволюция горного производства и горной техники.	[1-5]
2	Основные направления развития техники для бурения взрывных скважин и шпуров на открытых горных работах	[1, 2, 4, 5]
3	Классификация пород по трудности экскавации.	[1, 2, 5]
4	Технологические схемы с перевалкой мягких и скальных пород драглайнами и механическими вскрышными лопатами	[1-3, 5]
5	Основы безопасности при работе железнодорожного транспорта. Перспективы развития карьерного железнодорожного транспорта.	[1,2,4,5]
6	Технологические процессы формирования грузопотоков на карьере	[1, 2, 3, 5]
7	Организация отвальных работ.	[1, 2, 3, 5]

Задания для самостоятельного изучения и конспектирования

5-й семестр

Тема 1. Рассмотреть следующие вопросы:

- паровой, дизельный и электрический двигатели для горной техники;
- автоматизация и компьютеризация производства горных работ;
- понятие о карьере, его элементах и параметрах.

Тема 2. Рассмотреть следующие вопросы:

- организация буровых работ;
- вспомогательные работы при бурении;
- пневмо и гидромолоты, бутобои;
- фрезерные карьерные экскаваторы.

Тема 3. Рассмотреть следующие вопросы:

- коэффициент разрыхления и наполнения ковша;
- безопасность работ выемочно - транспортирующих машин.

Тема 4. Рассмотреть следующие вопросы:

- классификация выемочно-погрузочного оборудования;
- технологические и рабочие параметры прямых механических лопат;
- технологические и рабочие параметры драглайнов и обратных мехлопат.

6-й семестр

Тема 5. Рассмотреть следующие вопросы:

- правила безопасности при работе железнодорожного транспорта;
- достоинства и недостатки железнодорожного транспорта;
- целесообразность применения железнодорожного транспорта на карьерах.

Тема 6. Рассмотреть следующие вопросы:

- канатный скиповый подъемник, условия применения;
- канатная подвесная дорога, условия применения.

Тема 7. Рассмотреть следующие вопросы:

- сущность процесса отвалообразования;
- отвалообразование при автомобильном транспорте;
- отвалообразование при железнодорожном транспорте;
- транспортно-отвальный мост;
- усреднительные склады, перегрузочные пункты.

Контрольные вопросы (5 семестр)

1. Способы разработки месторождений твердых полезных ископаемых.
2. Понятие о карьере, его элементах и параметрах.
3. Технологическая характеристика горных пород. Классификация пород по относительной трудности разрушения.
4. Способы подготовки горных пород к выемке. Их сущность. Механическое рыхление горных пород.
5. Методы взрывных работ. Способы и средства инициирования зарядов.
6. Технологические требования к качеству взрывного рыхления пород. Расход взрывчатых веществ, взрываемость горных пород.
7. Буримость горных пород. Буровые станки и технология бурения взрывных скважин. Расчет производительности буровых станков и их количества.
8. Параметры взрывных скважин, конструкция зарядов.
9. Принципы расчета основных параметров скважинных зарядов.
10. Расположение и схемы коммутации скважинных зарядов.
11. Механическое дробление негабаритных кусков породы. Вторичное взрывание.
12. Производственные процессы добычи природного камня.
13. Основные и вспомогательные процессы открытых горных работ.
14. Выемочно-погрузочное оборудование и технологические схемы выемки и погрузки.

15. Типы забоев и заходок, их параметры.
16. Выемочно-транспортирующие машины: типы, марки, области применения.
17. Выемка пород одноковшовыми погрузчиками. Схемы работы, производительность.
18. Выемка пород скреперами, технологические параметры и производительность.
19. Выемка пород бульдозерами. Технологические схемы работы, производительность.
20. Скреперный комплекс, порядок и схемы работы.
21. Вспомогательные процессы при работе выемочно-транспортирующих машин.
22. Основы безопасности при выемочно-погрузочных работах самоходными выемочно-транспортирующими машинами.
23. Классификация одноковшовых экскаваторов, их основные рабочие параметры.
24. Технологическая оценка экскаваторов цикличного действия: типы, марки.
25. Выемка мягких и плотных горных пород карьерными мехлопатами. Параметры забоев.
26. Паспорт забоя одноковшового экскаватора в мягких породах.
27. Раздельная выемка рыхлых пород одноковшовыми экскаваторами.
28. Производительность одноковшовых экскаваторов.
29. Выемка взорванных крепких пород карьерными мехлопатами. Параметры забоев.
30. Раздельная выемка крепких пород.
31. Выемка пород драглайнами их технологическая оценка, типы, марки.
32. Типы и параметры забоев при работе драглайнов, условия их применения. Производительность драглайнов.
33. Технологическая оценка экскаваторов непрерывного действия: типы, марки.
34. Выемка горных пород многочерпаковыми экскаваторами, типы забоев и их параметры. Производительность экскаваторов.
35. Вспомогательные работы при выемке и погрузке горной массы.
36. Нарисуйте схему расположения и основные расчетные параметры 3-х рядов вертикальных скважинных зарядов при взрывании уступа.
37. Нарисуйте схему расположения и основные расчетные параметры

- 2-х рядов наклонных скважинных зарядов при взрывании уступа.
38. Нарисуйте схему расположения и основные расчетные параметры 2-х рядов наклонных парно-сближенных скважинных зарядов при взрывании уступа.
39. Нарисуйте возможные схемы коммутации скважинных зарядов при однорядном их расположении.
40. Нарисуйте возможные схемы коммутации скважинных зарядов при многорядном их расположении.
41. Нарисуйте паспорт забоя для самоходного скрепера при проходке разрезной траншеи.
42. Нарисуйте паспорт бульдозерного забоя при снятии (зачистке) плодородного слоя почв.
43. Нарисуйте паспорт забоя для фронтального пневмоколесного погрузчика.
44. Нарисуйте паспорт экскаваторного забоя в рыхлых (мягких) породах (прямая лопата).
45. Нарисуйте паспорт экскаваторного забоя в рыхлых (мягких) породах (обратная лопата).
46. Нарисуйте паспорт экскаваторного забоя в скальных породах (прямая лопата).
47. Нарисуйте паспорт экскаваторного забоя в скальных породах (обратная лопата).
48. Нарисуйте схемы работы драглайна при перевалке вскрыши во внутренний отвал.

Контрольные вопросы (6 семестр)

1. Карьерные грузы и средства их перемещения.
2. Грузооборот и грузопотоки карьера.
3. Технологическая оценка видов карьерного транспорта.
4. Характеристика подвижного состава и пути железнодорожного транспорта.
5. Особенности эксплуатации карьерного железнодорожного транспорта.
6. Подвижной состав.
7. Путьевое развитие на уступах карьера и на отвалах.
8. Основы организации движения составов.
9. Расчет полезной массы поезда.
10. Расчет пропускной способности пути, производительности и парка подвижного состава.

11. Путьевые работы на железнодорожном транспорте. Передвижка и переукладка путей.
12. Передвижка и переукладка пути путепередвижателями циклического и непрерывного действия, турнодозерами, кранами.
13. Снегозащита путей, обслуживание контактной сети, борьба с прилипанием и примерзанием пород.
14. Основы безопасности при работе ж.-д. транспорта.
15. Перемещение пород конвейерами. Технологическая характеристика и параметры конвейеров.
16. Технологическая характеристика и параметры транспортно-отвальных механизмов и перегружателей.
17. Схемы конвейерных линий в карьере и на отвале.
18. Техническая производительность конвейеров.
19. Перемещение конвейеров в карьере и на отвале.
20. Специальный карьерный транспорт. Карьерные рудоспуски и рудоскаты.
21. Канатные подъемники.
22. Кабельные краны, канатные скреперы и экскаваторы-билайн.
23. Вспомогательные работы на карьерном транспорте.
24. Основы безопасности при работе автомобильного и конвейерного карьерного транспорта.
25. Автомобильный транспорт. Характеристика подвижного состава. Типы и марки автосамосвалов.
26. Характеристика и параметры карьерных автодорог.
27. Обмен автосамосвалов в забоях и на отвалах.
28. Расчет производительности автосамосвалов и парка подвижного состава.
29. Пропускная и провозная способность карьерных дорог.
30. Строительство, содержание и ремонт карьерных автодорог.
31. Отвалообразование при железнодорожном транспорте. Типы отвалов.
32. Создание пионерных насыпей.
33. Отвалообразование при железнодорожном транспорте с помощью экскаваторов.
34. Абзетцерное отвалообразование.
35. Плужное и гидравлическое отвалообразование при железнодорожном транспорте.

36. Отвалообразование с помощью бульдозеров, скреперов и одноковшовых погрузчиков при железнодорожном транспорте.
37. Отвалообразование при автомобильном транспорте. Параметры и паспорта отвалов.
38. Отвалообразование при конвейерном транспорте. Параметры и паспорта отвалов.
39. Вспомогательные процессы при отвалообразовании.
40. Правила безопасности при производстве отвальных работ.
41. Комбинированный карьерный транспорт.
42. Сочетание автомобильного и железнодорожного транспорта.
43. Сочетание автомобильного и конвейерного видов транспорта с наклонными и крутонаклонными конвейерами.
44. Перегрузочные пункты при различных видах транспорта.
45. Нарисуйте схему экскаваторного отвала (мехлопата) при железнодорожном транспорте.
46. Нарисуйте схему экскаваторного отвала (драглайн) при железнодорожном транспорте.
47. Нарисуйте схему бульдозерного отвала при железнодорожном транспорте.
48. Нарисуйте схему отвала с использованием консольного отвалообразователя при конвейерном транспорте.
49. Нарисуйте схему отвала с использованием транспортно-отвального моста при конвейерном транспорте.
50. Нарисуйте схему строительства экскаватором пионерной насыпи для ж.-д. отвала из пород резерва.
51. Нарисуйте паспорт бульдозерного отвала при автомобильном транспорте.
52. Нарисуйте паспорт 2-х ярусного бульдозерного отвала при автомобильном транспорте.
53. Нарисуйте схему эстакадного перегрузочного пункта для комбинированного транспорта.
54. Нарисуйте расчетную схему для определения ширины транспортной бермы.
55. Нарисуйте расчетную схему для определения ширины въездной полутраншеи.
56. Нарисуйте расчетную схему для определения ширины въездной траншеи.

Контрольные вопросы (7 семестр)

1. Технологическая и организационная связь работы горного оборудования в карьере.
2. Грузооборот и грузопотоки в карьерах.
3. Технологические схемы работы основного горного оборудования.
4. Понятие о комплексах горного и транспортного оборудования.
5. Структуры комплексной механизации в карьерах.
6. Классификация структур комплексной механизации.
7. Параметрическая и экономическая взаимосвязь процессов открытых горных работ.
8. Обеспечение качества полезных ископаемых в процессе добычных работ.
9. Усреднение руд, усреднительные склады. Перегрузочные пункты.
10. Общие принципы организации технологических процессов на открытых горных работах.
11. Организация буровых и взрывных работ.
12. Особенности организации выемочно-транспортных работ при железнодорожном транспорте.
13. Особенности организации выемочно-транспортных работ при автомобильном транспорте.
14. Особенности организации выемочно-транспортных работ при конвейерном транспорте.
15. Производительность комплексов карьерного оборудования.
16. Режим работы горного оборудования.
17. Принципы и порядок планирования объемов работ по технологическим процессам открытых горных работ.
18. Области применения природного камня.
19. Основные разновидности камня.
20. Требования к качеству стенового и облицовочного камней, их технологические характеристики.
21. Особенности разработки и способы подготовки природного камня к выемке.
22. Добыча стенового и мягкого облицовочного камня.
23. Добыча камня средней и большой прочности.
24. Механические, физико-технические и комбинированные способы подготовки камня к выемке.
25. Взрывные способы подготовки природного камня к выемке.
26. Особенности выемочно-погрузочных работ природного камня.

27. Гидромеханизированный способ разработки обводненных месторождений песка (рыхлых пород) с помощью плавучих земснарядов.
28. Отвалообразование при гидромеханизированном способе разработки (карты намыва).
29. Нарисуйте схему разработки обводненных песков гидромеханизированным способом.
30. Нарисуйте схемы намыва карт при гидродобыче.
31. Нарисуйте схему карты намыва с шандорным колодцем.
32. Нарисуйте схему разработки мягких пород с помощью гидромонитора.
33. Нарисуйте порядок пропилов дисковой пилой при отделении каменного блока от массива.
34. Нарисуйте схему работы фрезерного комбайна (экскаватора) в карьере.

БИБЛИОГРАФИЧЕСКИЙ СПИСОК

1. Городниченко, В.И. Основы горного дела. [Электронный ресурс] / В.И. Городниченко, А.П. Дмитриев. — Электрон. дан. — М.: Горная книга, 2008. — 464 с. — Режим доступа: <http://e.lanbook.com/book/>
2. Егоров, П.В. Основы горного дела. [Электронный ресурс] / П.В. Егоров, Е.А. Бобер. — Электрон. дан. — М.: Горная книга, 2006. — 408 с. — Режим доступа: <http://e.lanbook.com/book/>
3. Репин Н.Я., Репин Л.Н. Практикум по дисциплине «Процессы открытых горных работ». [Электронный ресурс]: учеб. пособие / Н.Я. Репин, Л.Н. Репин. — М.: Горная книга, 2010. — 157 с. - Режим доступа: <http://www.knigafund.ru>
4. Боровков Ю.А. Основы горного дела. [Электронный ресурс] / Ю.А. Боровков, В.П. Дробаденко, Д.Н. Ребриков. — Электрон. дан. — СПб.: Лань, 2017. - 468 с. - Режим доступа: <http://e.lanbook.com/book/>
5. Чирков А. С. Добыча и переработка строительных горных пород [Электронный ресурс]: учебник для вузов / 3-е изд., стереотип. - М.: Горная книга, 2009. - 623 с. Гриф (Министерство Образования). — Режим доступа: <http://www.knigafund.ru>
6. Репин Н.Я. Процессы открытых горных работ [Электронный ресурс]: учебное пособие, Ч. 1. Подготовка горных пород к выемке. — М.: Горная книга, 2009. - 190 с. — Режим доступа: <http://www.knigafund.ru>.
7. Репин Н. Я., Репин Л. Н. Выемочно-погрузочные работы [Электронный ресурс]: учебное пособие. — М.: Горная книга, 2010. - 268 с. - Режим доступа: <http://www.knigafund.ru>
8. Лешков В.Г. Разработка россыпных месторождений [Электронный ресурс]: учебник для вузов. — М.: Из-во: Издательство Моск. гос. горного ун-та, 2007. — 322 с. — Режим доступа: <http://www.knigafund.ru>

9. Открытые горные работы при строительстве [Электронный ресурс]: учебное пособие. - М.: Издательство "Горная книга", 2014. - 384 с. - Режим доступа: <http://e.lanbook.com/book/>

10. Ялтанец И. М., Щадов М. И. Практикум по открытым горным работам [Электронный ресурс]: учеб. пособие для вузов. – М.: Московский государственный горный университет, 2003. - 429 с. - Режим доступа: <http://www.knigafund.ru>

11. Ялтанец И.М. Технология и комплексная механизация открытых горных работ. Гидромеханизированные и подводные горные работы [Электронный ресурс]: учебник для вузов. Кн. 2: Дрожная разработка россыпных месторождений. – М.: Издательство Московского государственного горного университета, 2009 г. – Режим доступа: <http://www.knigafund.ru>

Учебно-методическое издание

**Горлов Юрий Валентинович
Раева Виктория Борисовна**

Процессы открытых горных работ

Учебно-методическое пособие
к практическим занятиям, курсовому проектированию
и самостоятельной работе студентов

Редактор *Н.А.Юшко*

Подписано в печать 09.02.2017

Формат 60x84^{1/16}. Бумага офсетная. Печать цифровая.
Усл. печ. л. 3,49 . Уч.-изд.л. 3,5. Тираж 50 экз. Заказ .

Южно-Российский государственный политехнический университет
(НПИ) им. М.И. Платова

Редакционно-издательский отдел ЮРГПУ (НПИ)
346428, г. Новочеркасск, ул. Просвещения, 132

Отпечатано в ИД «Политехник»
346428, г. Новочеркасск, ул. Первомайская, 166
idp-npi@mail.ru